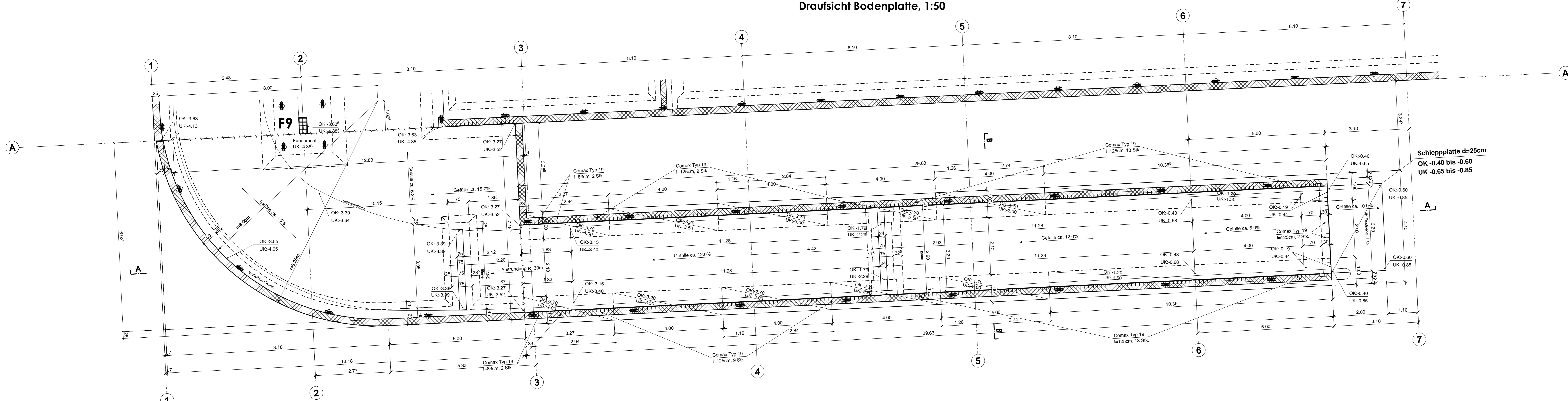
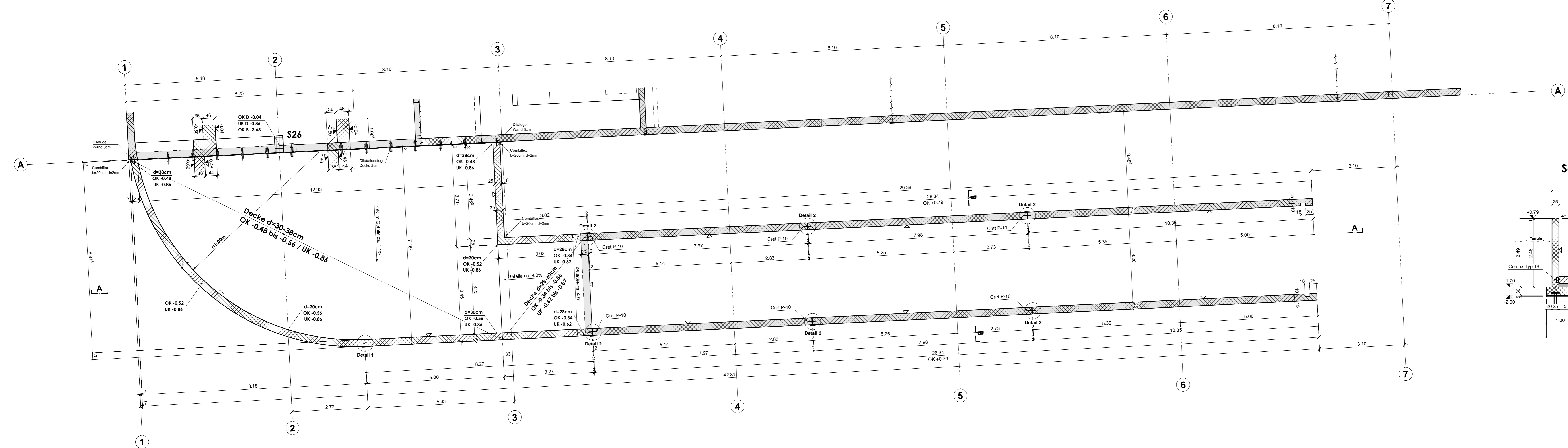


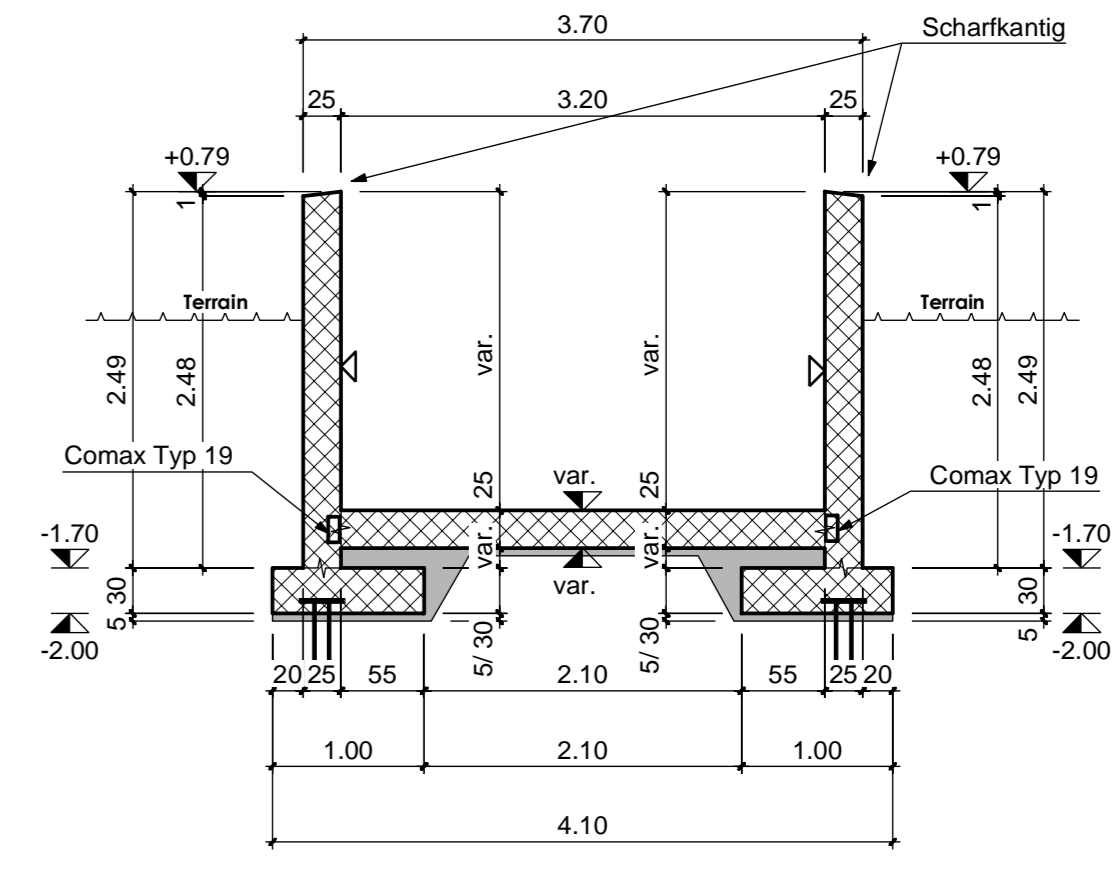
**Draufsicht Bodenplatte, 1:50**



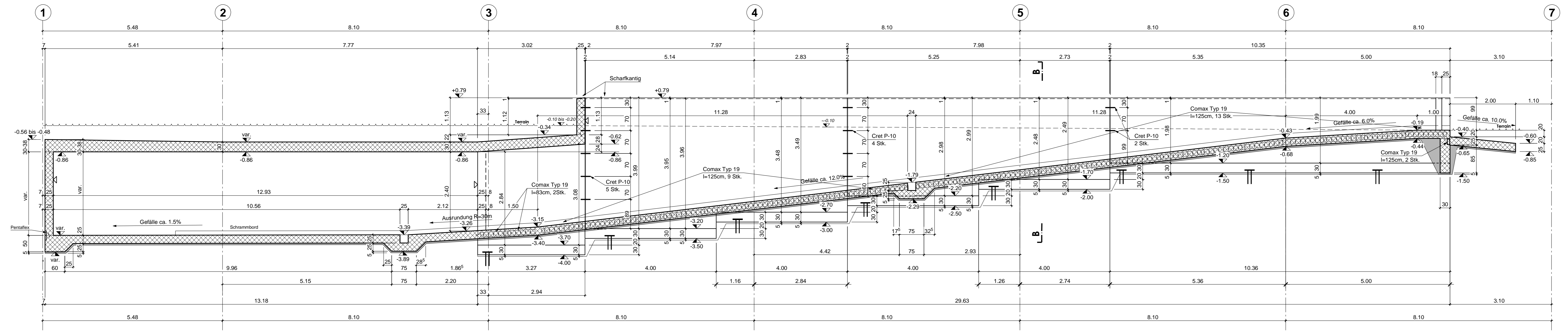
**Untersicht Wände und Decke, 1:50**



**Schnitt B - B, 1:50**

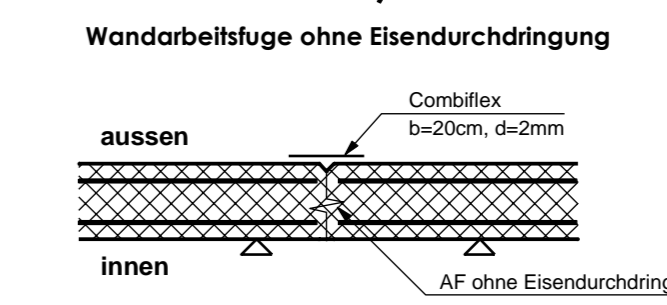


**Schnitt A - A, 1:50**

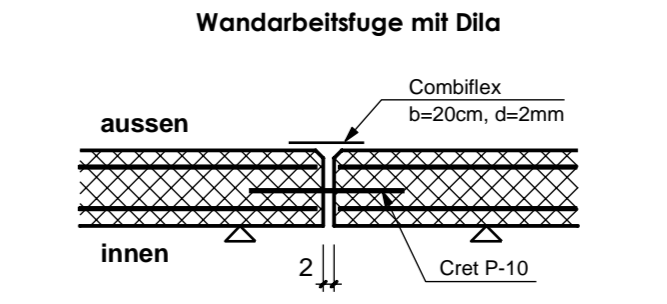


▷ Sichtbeton Schalungstyp 4.1  
Kanten scharfkantig.

**Detail 1, 1:20**



**Detail 2, 1:20**



Einfahrt Rampe TG Schalung