

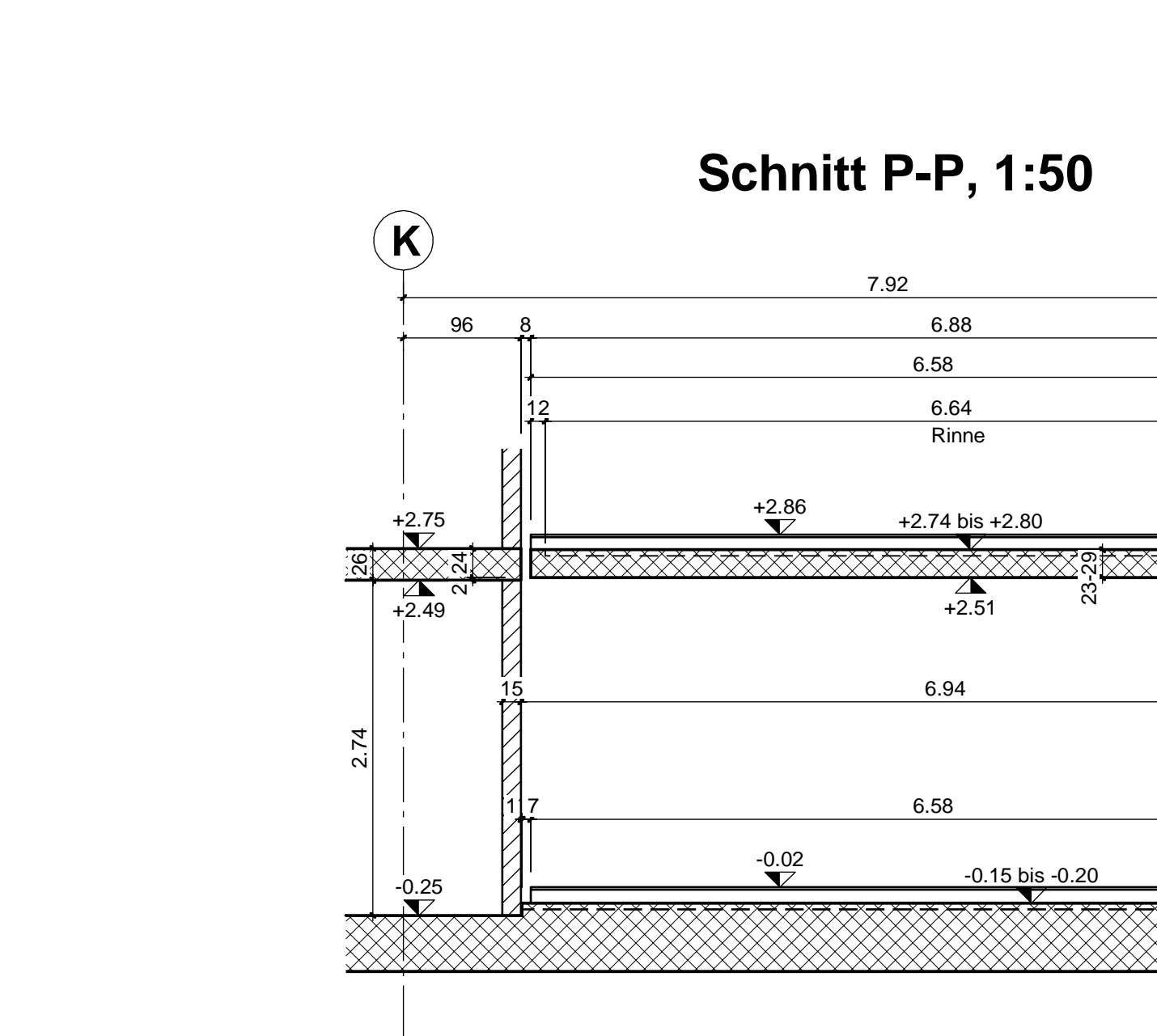
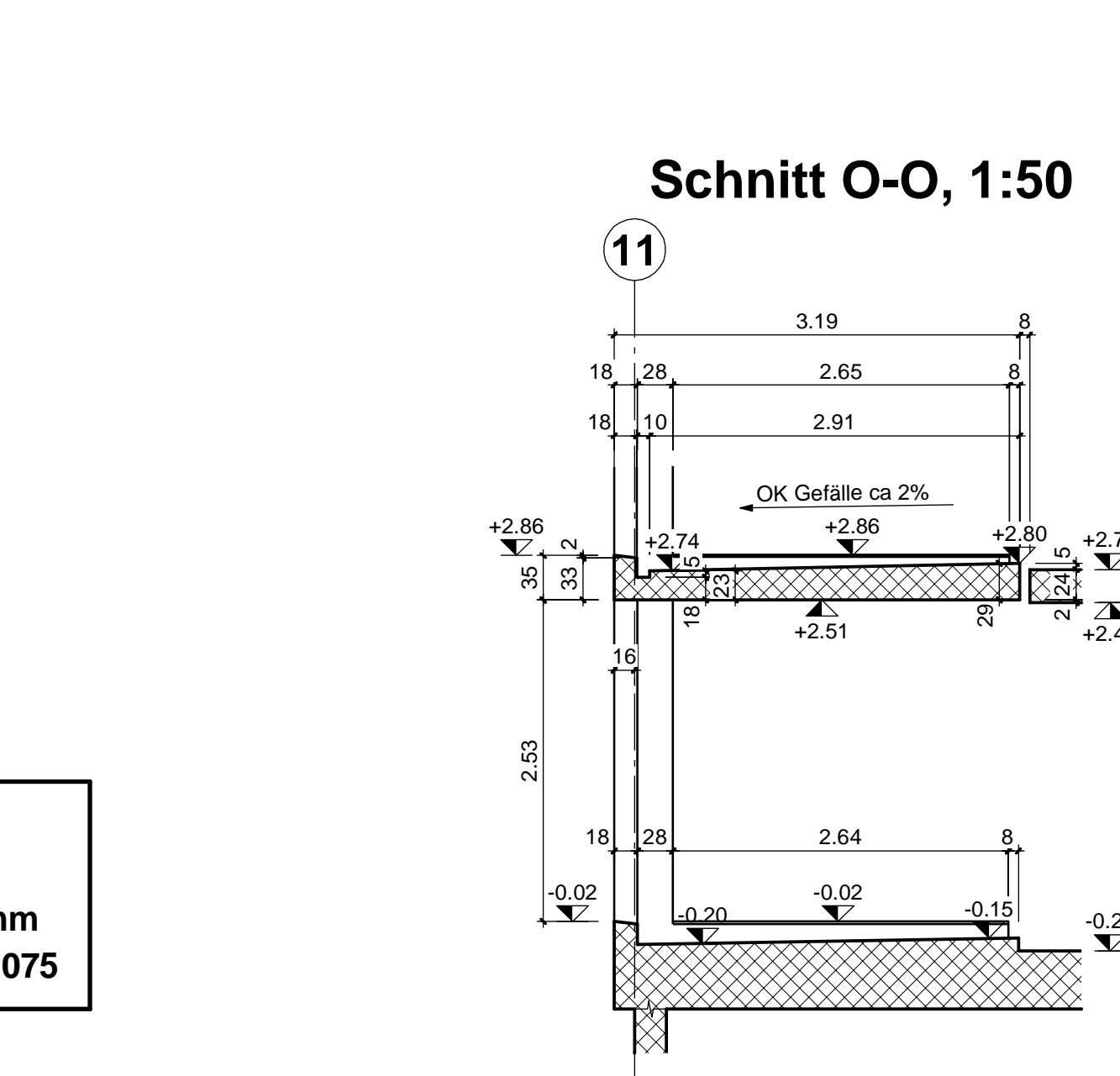
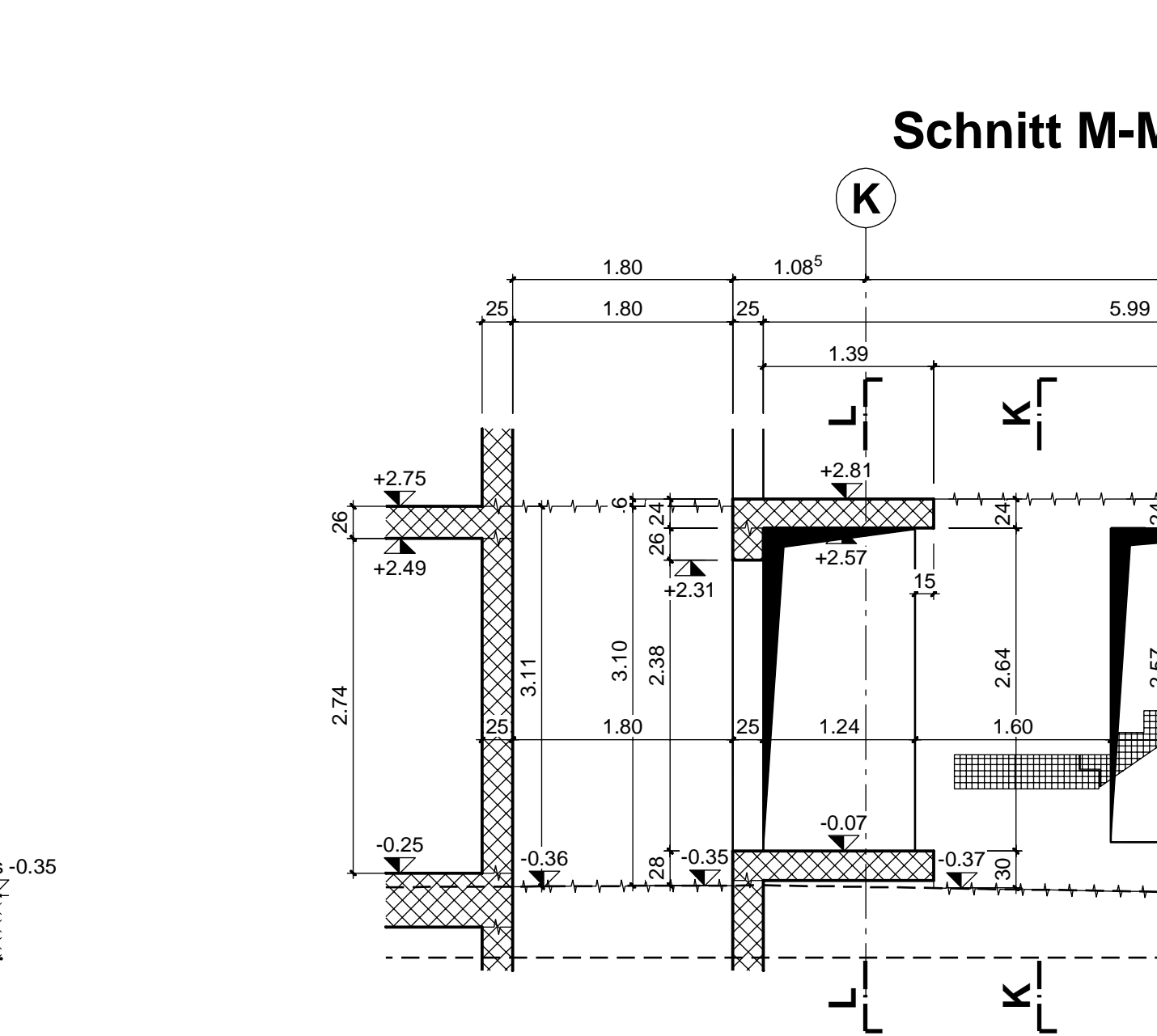
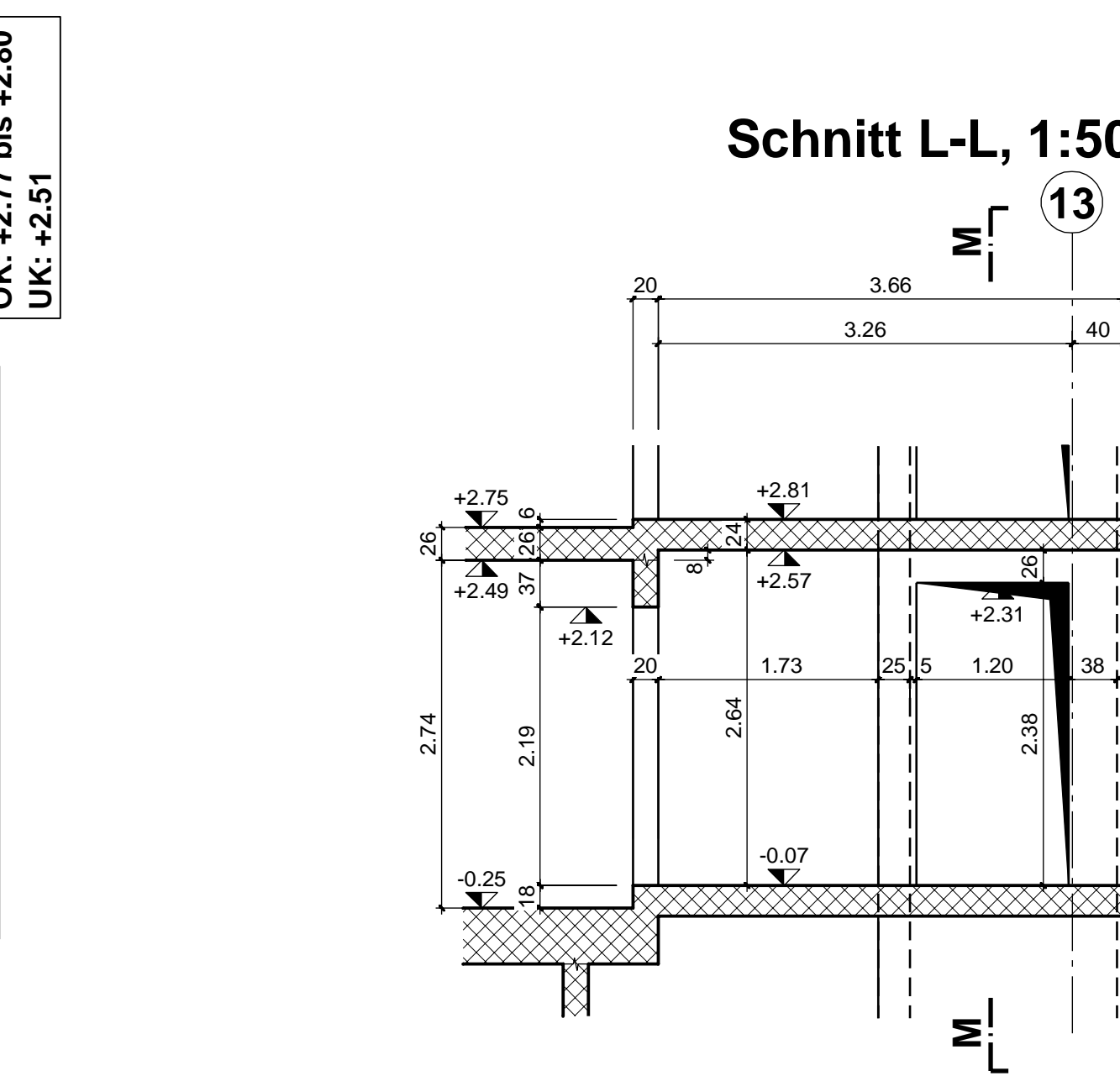
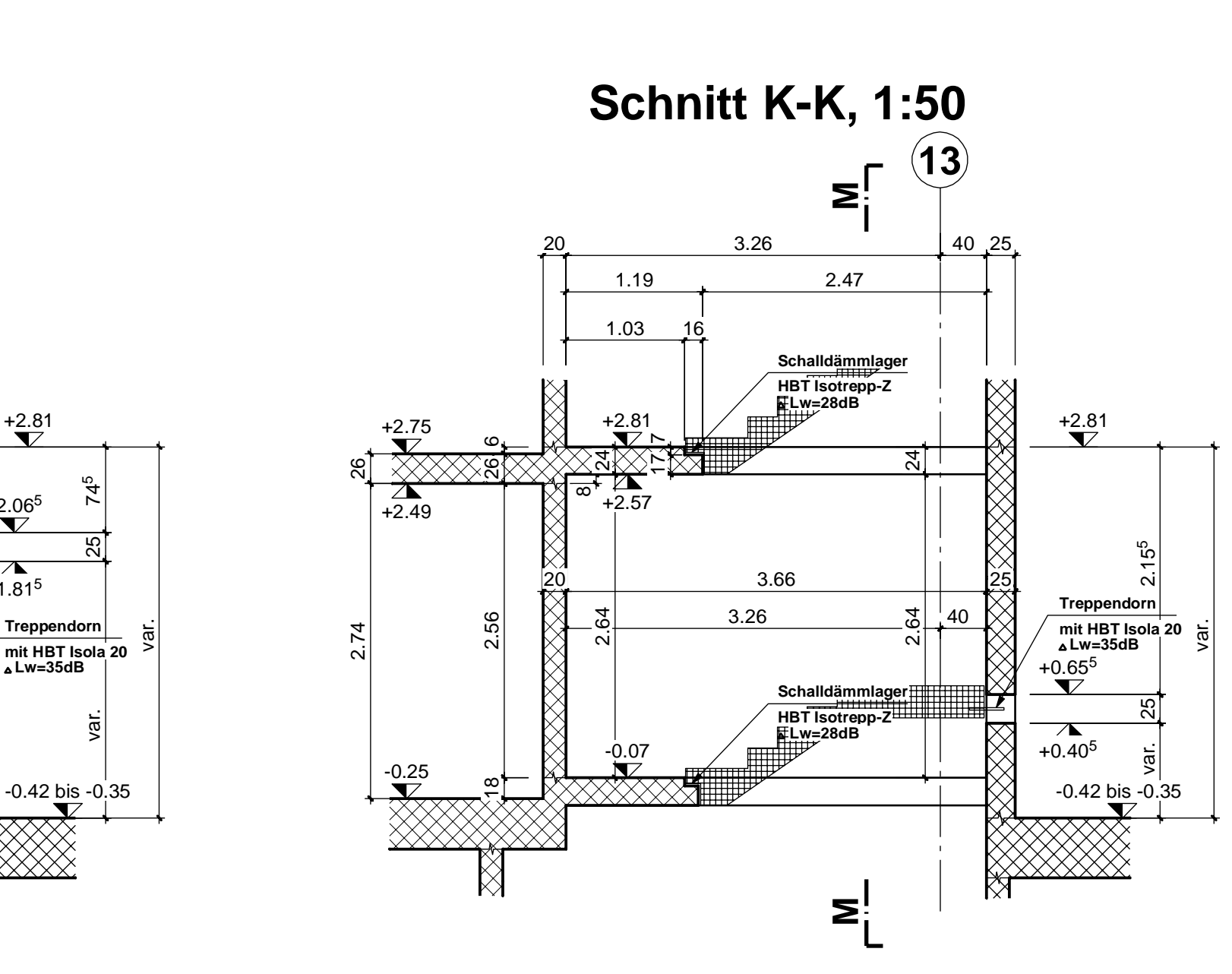
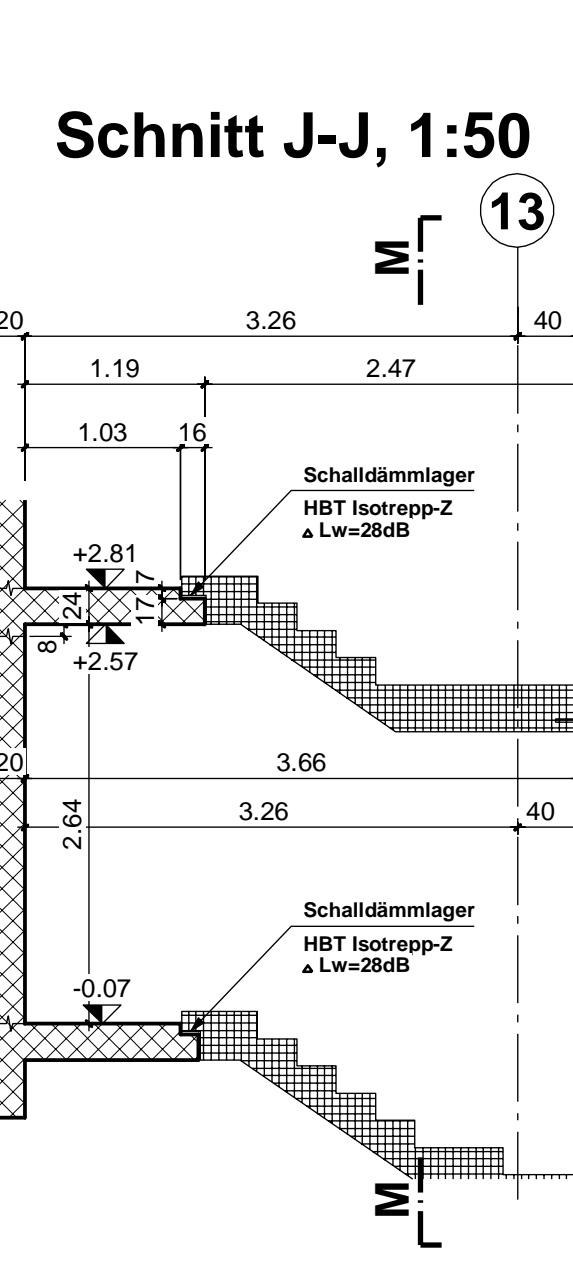
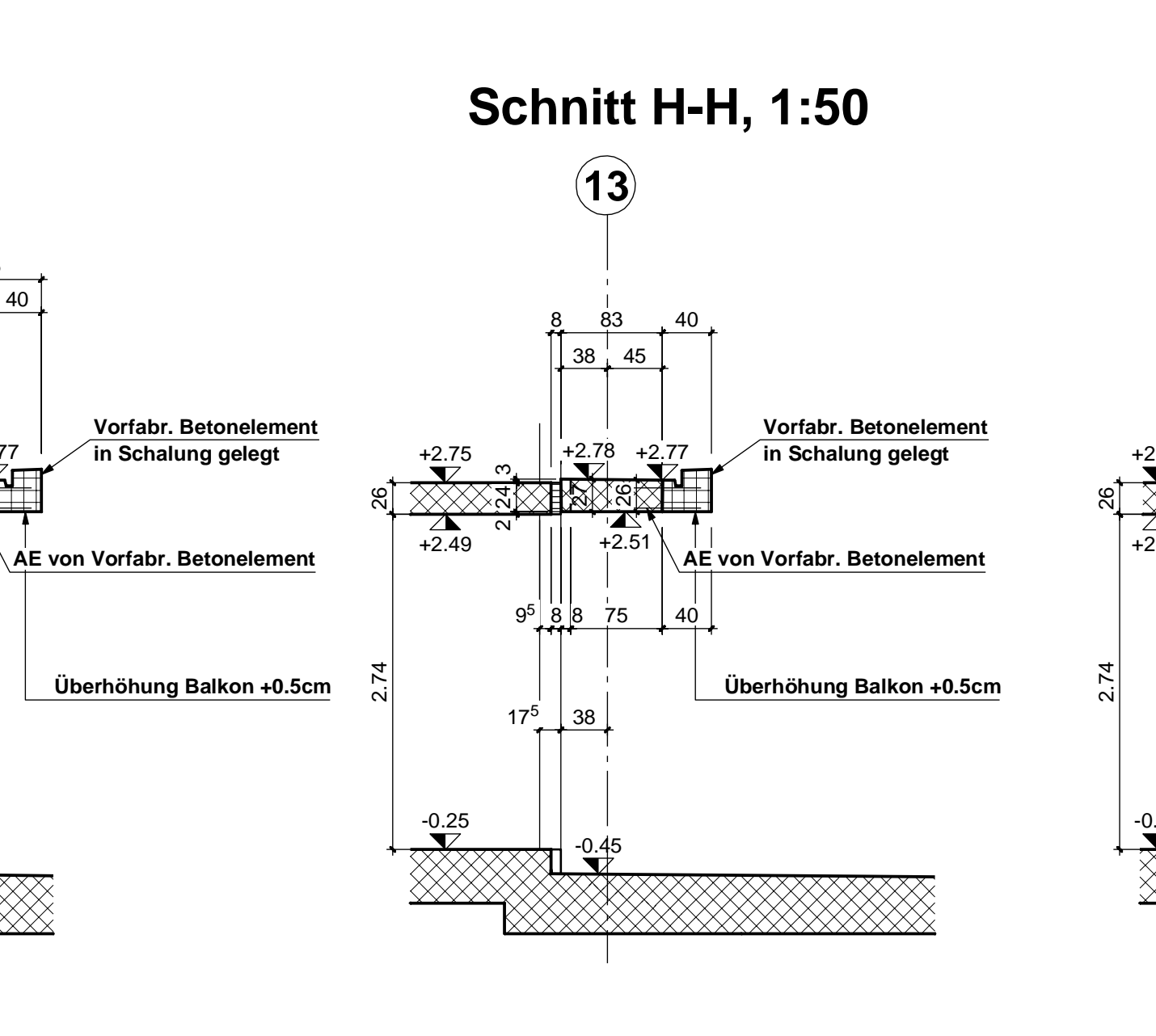
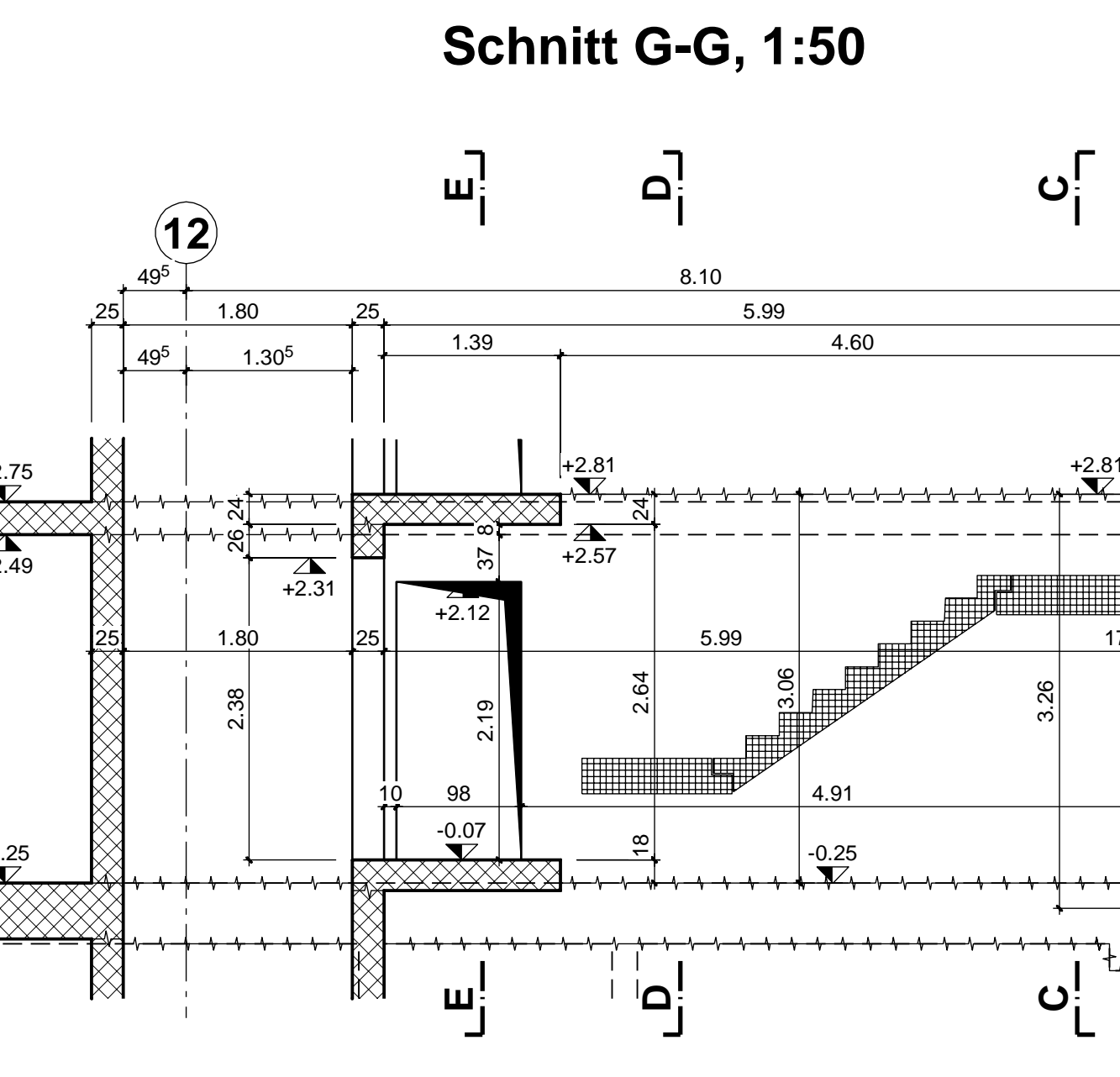
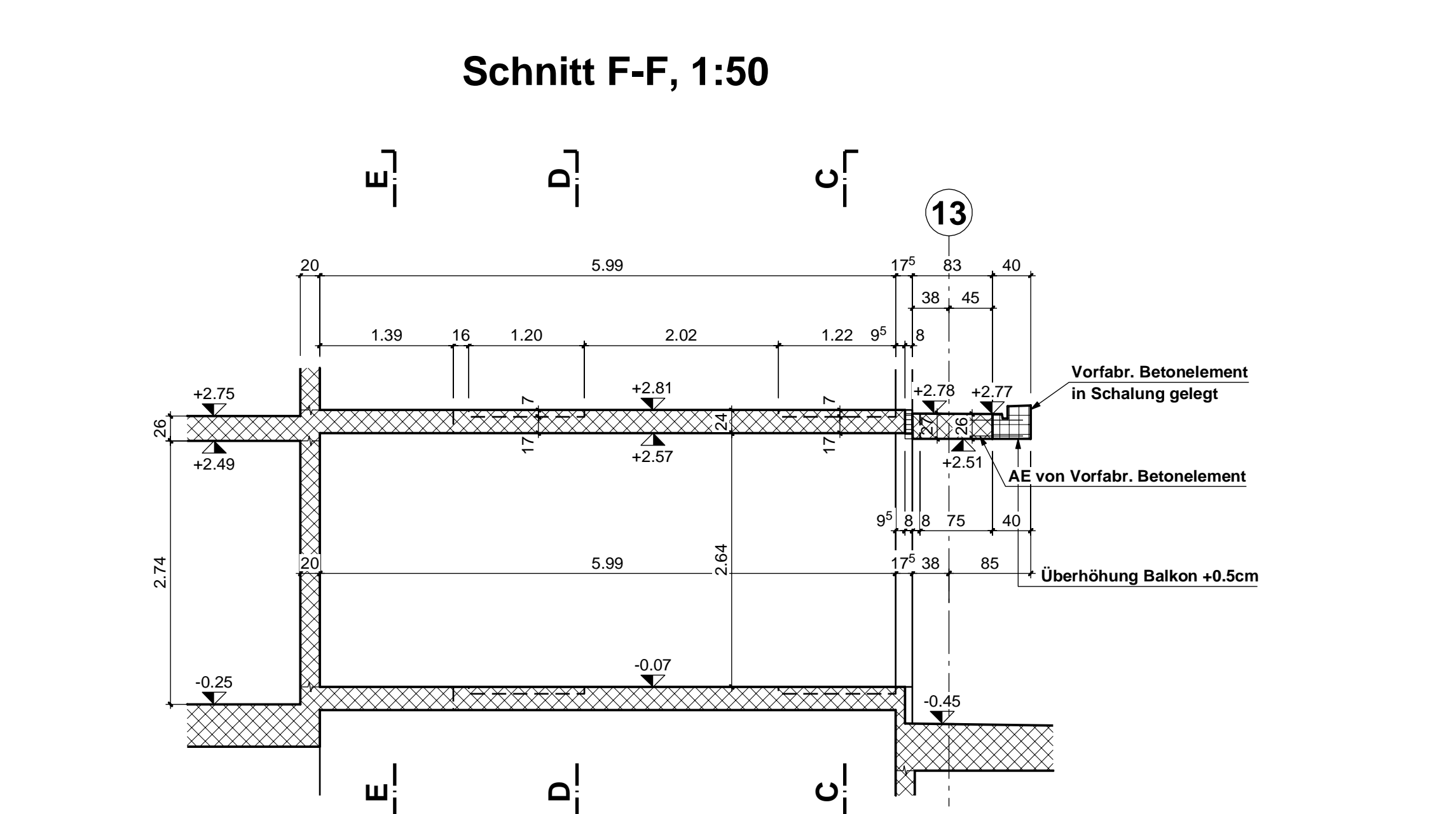
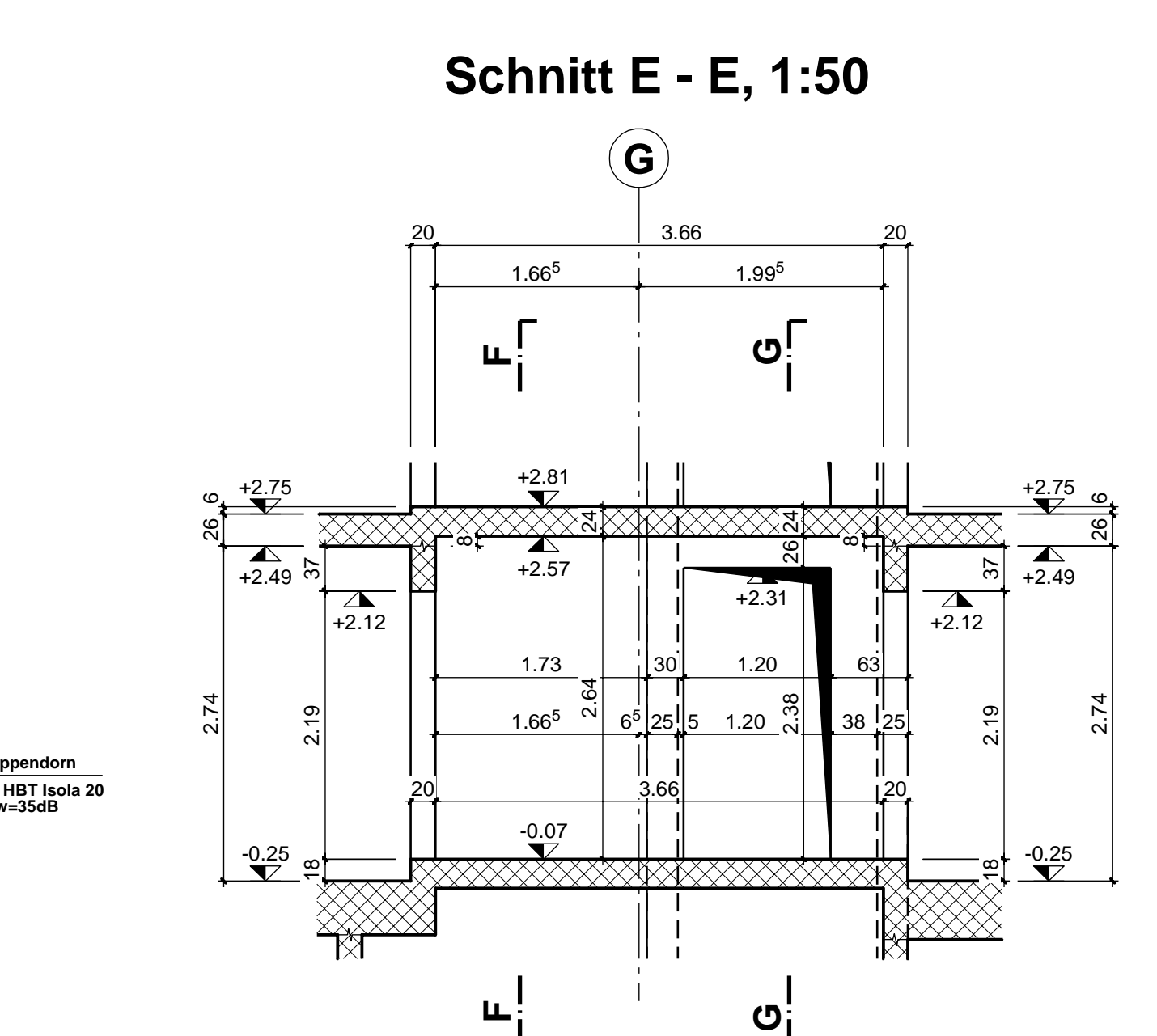
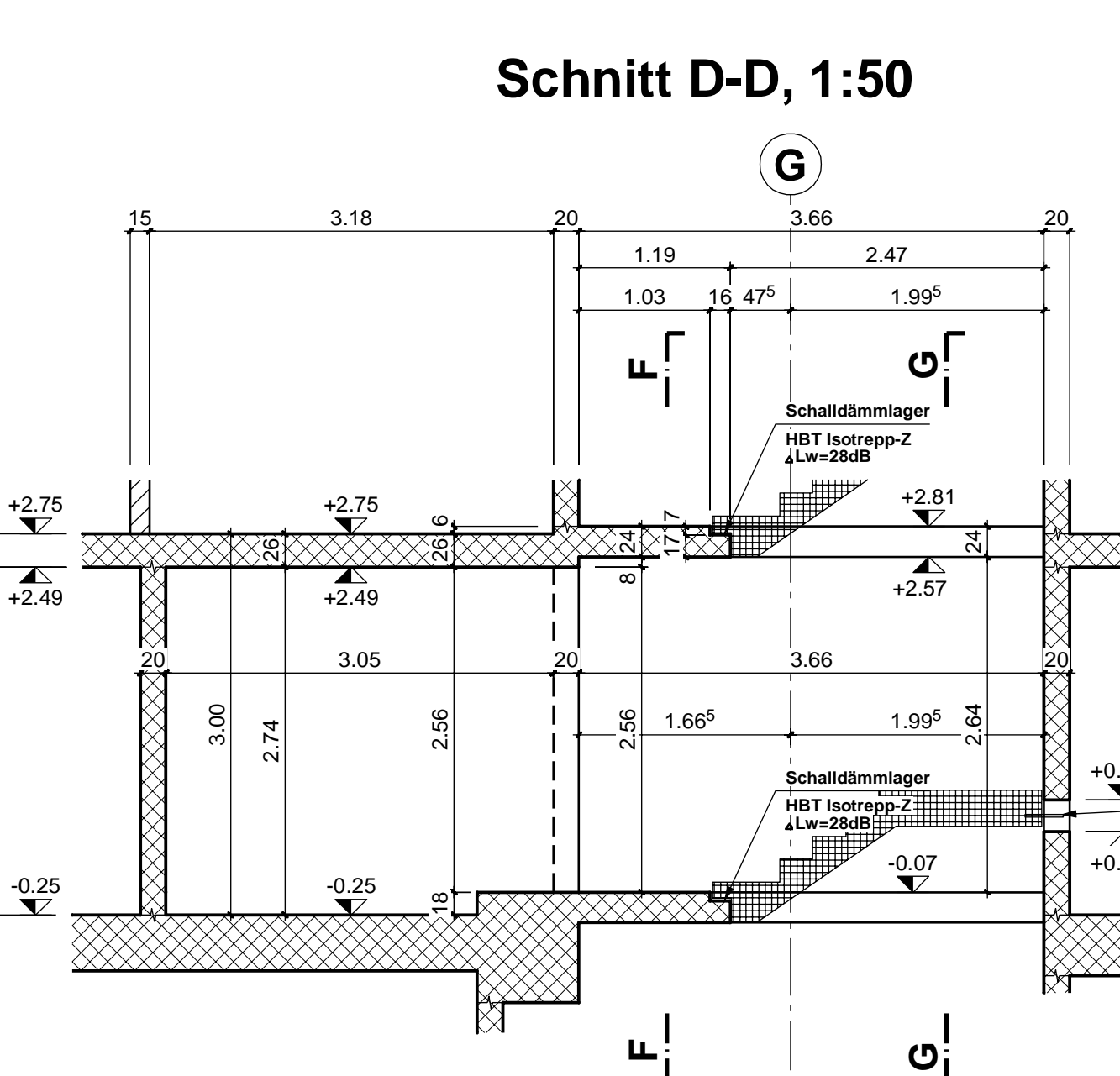
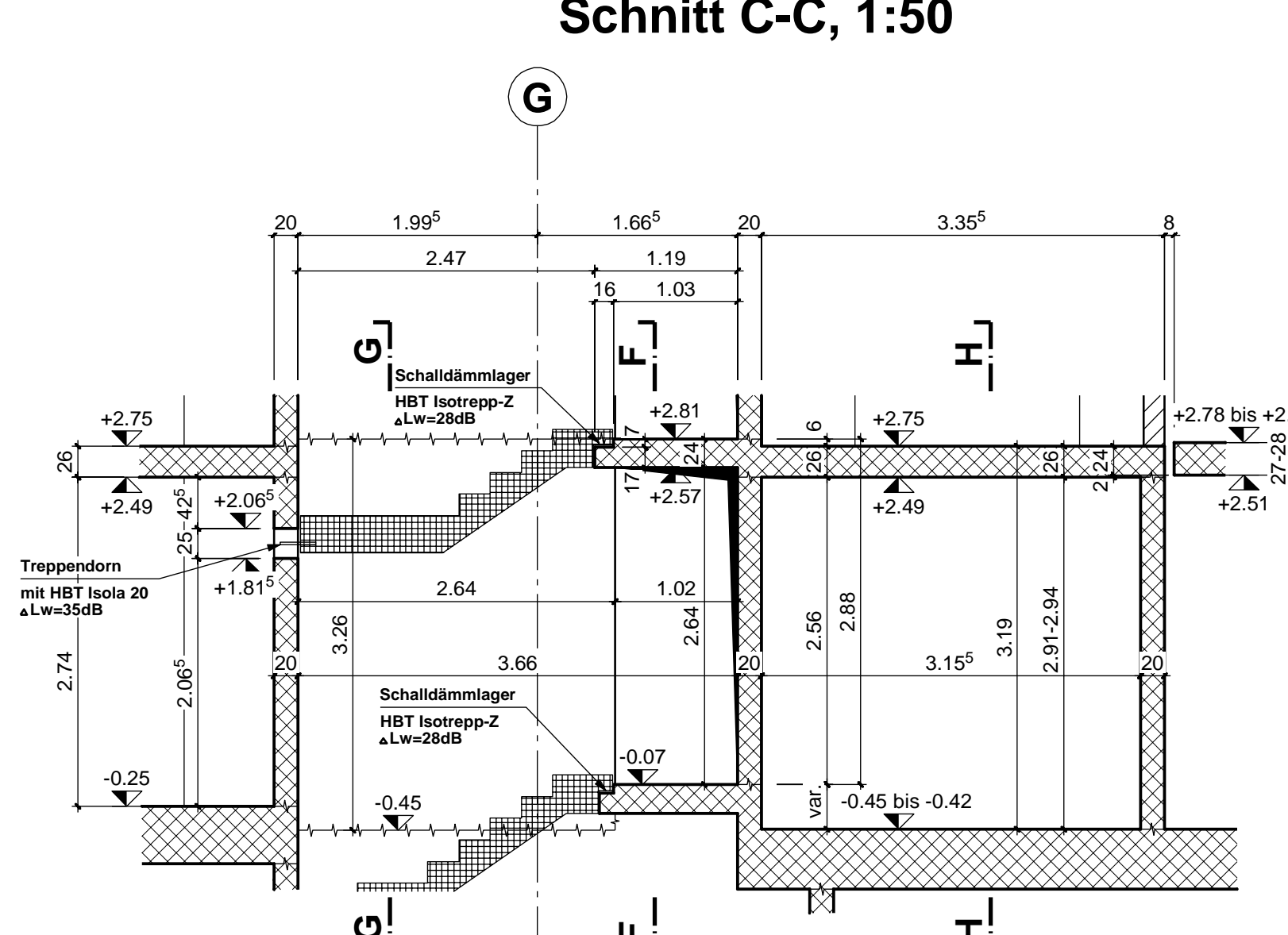
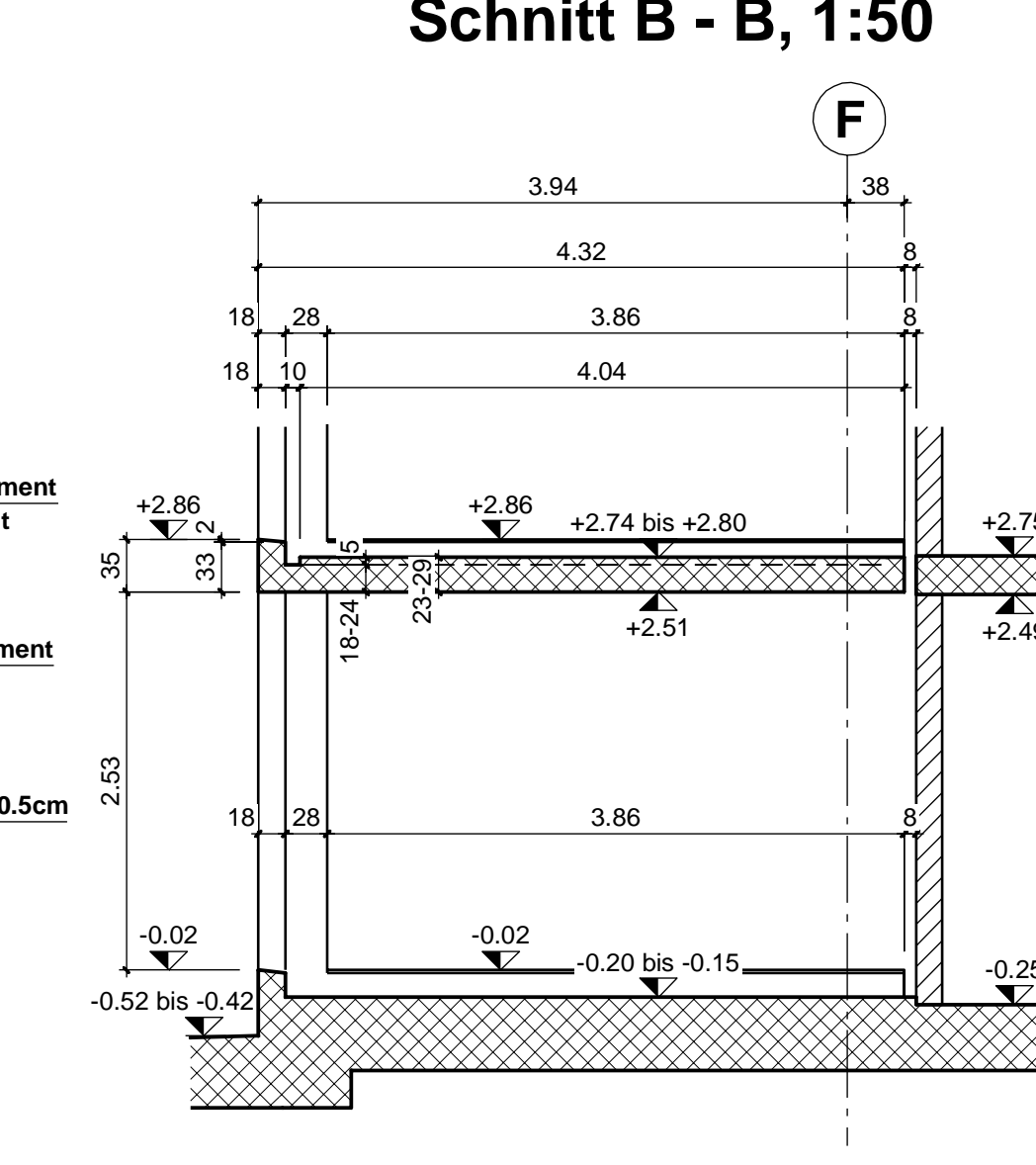
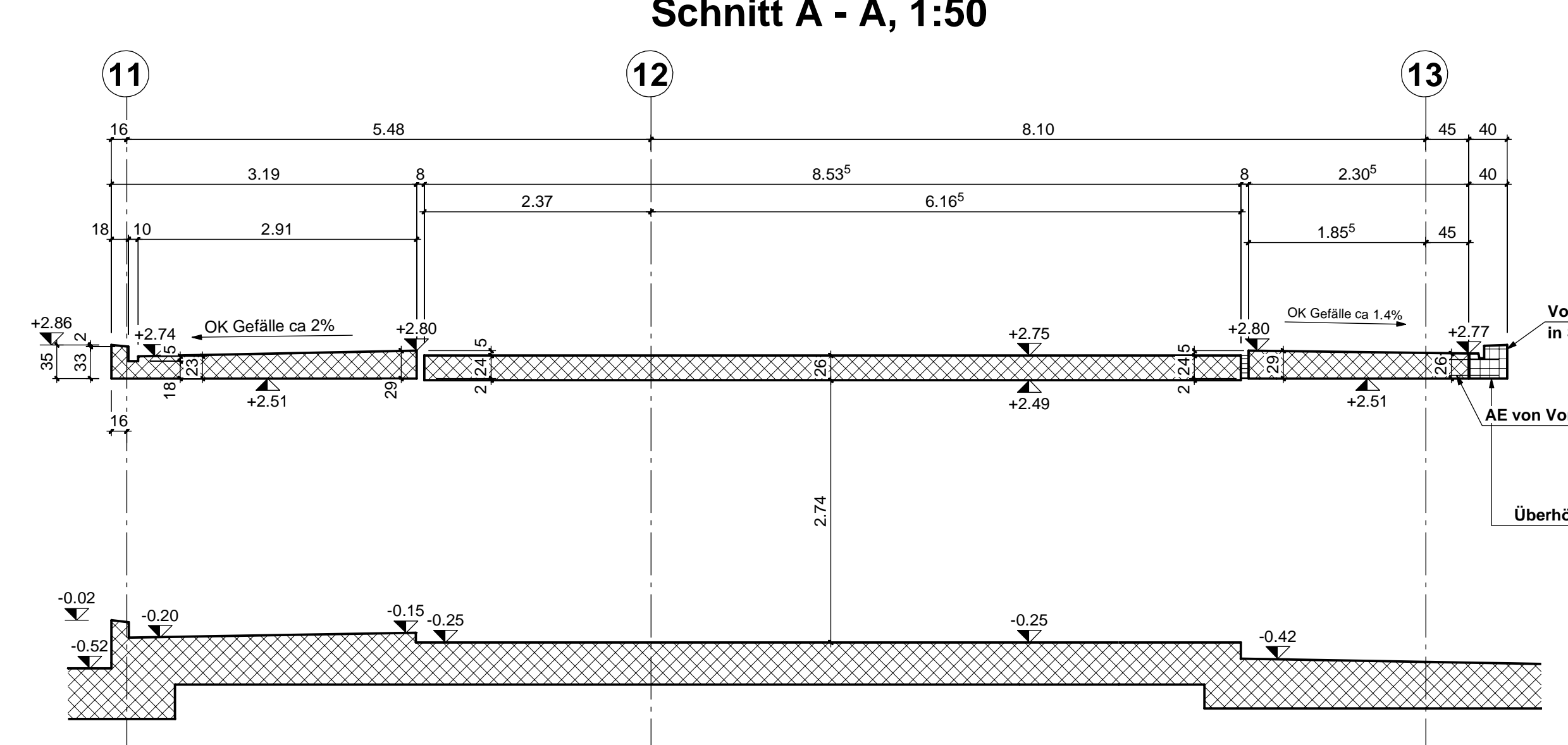
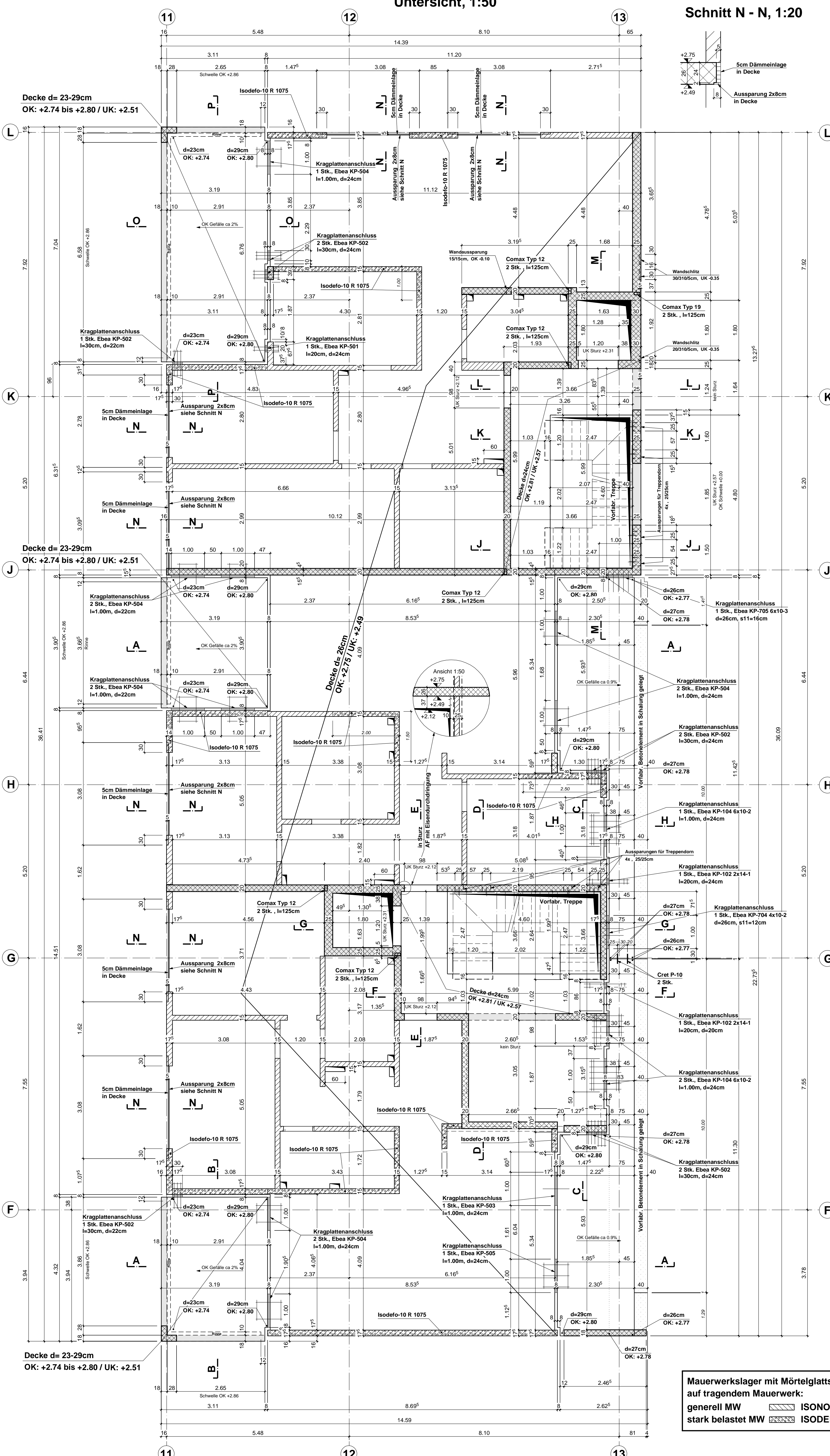
Untersicht, 1:50

Schnitt N - N, 1:20

Schnitt A - A, 1:50

Schnitt B - B, 1:50

Schnitt C-C, 1:50



Decke Balkon
d=26 bis 28cm
OK: +2.77 bis +2.80
UK: +2.51

Überhöhung Balkon
+0.5cm

Mauerwerkslager mit Mörtelglattstrich
auf tragendem Mauerwerk:
generell MW ISONOVA HS 5mm
stark belastet MW ISODEFO-10 R 1075

MFH EG Schalung