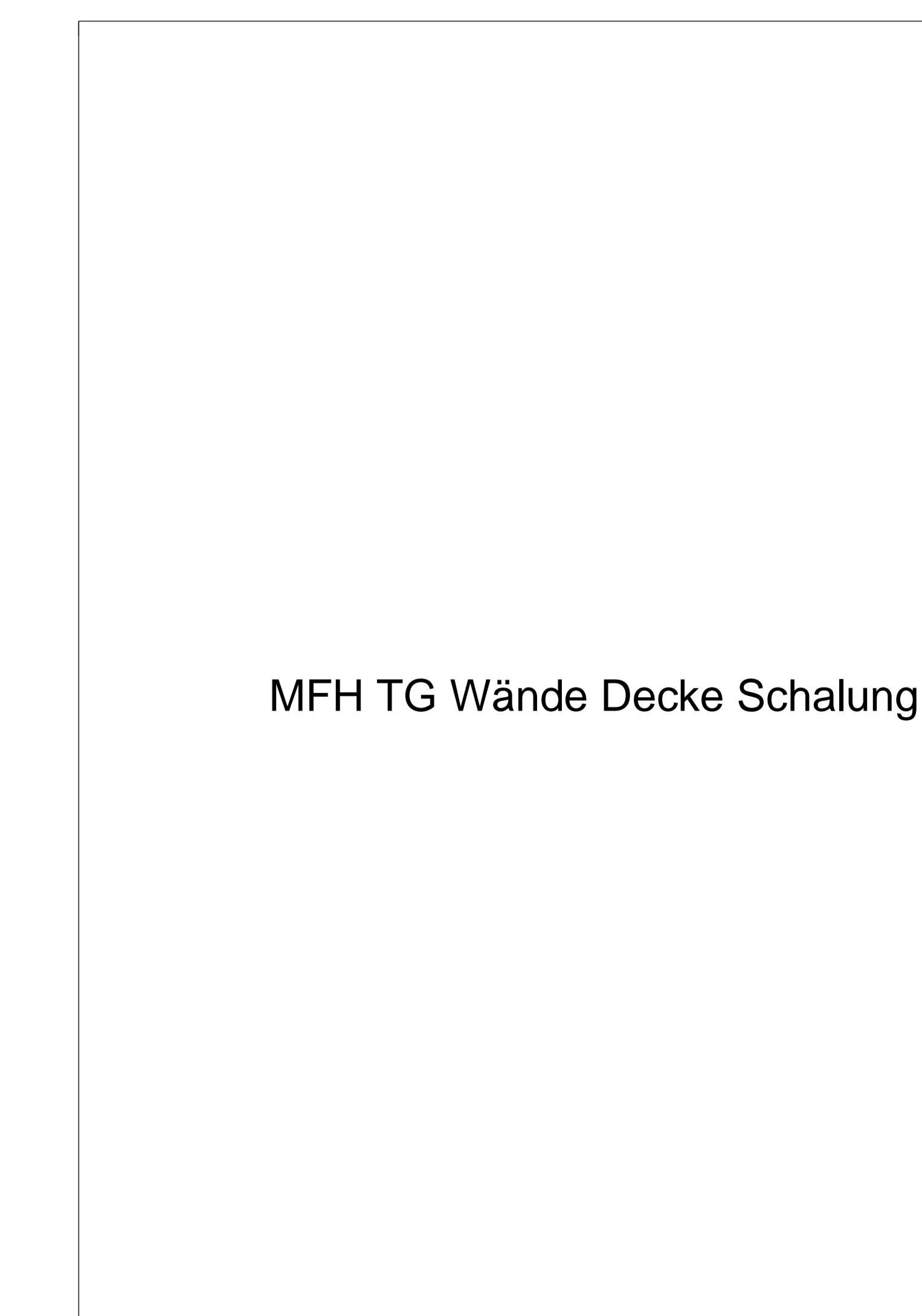
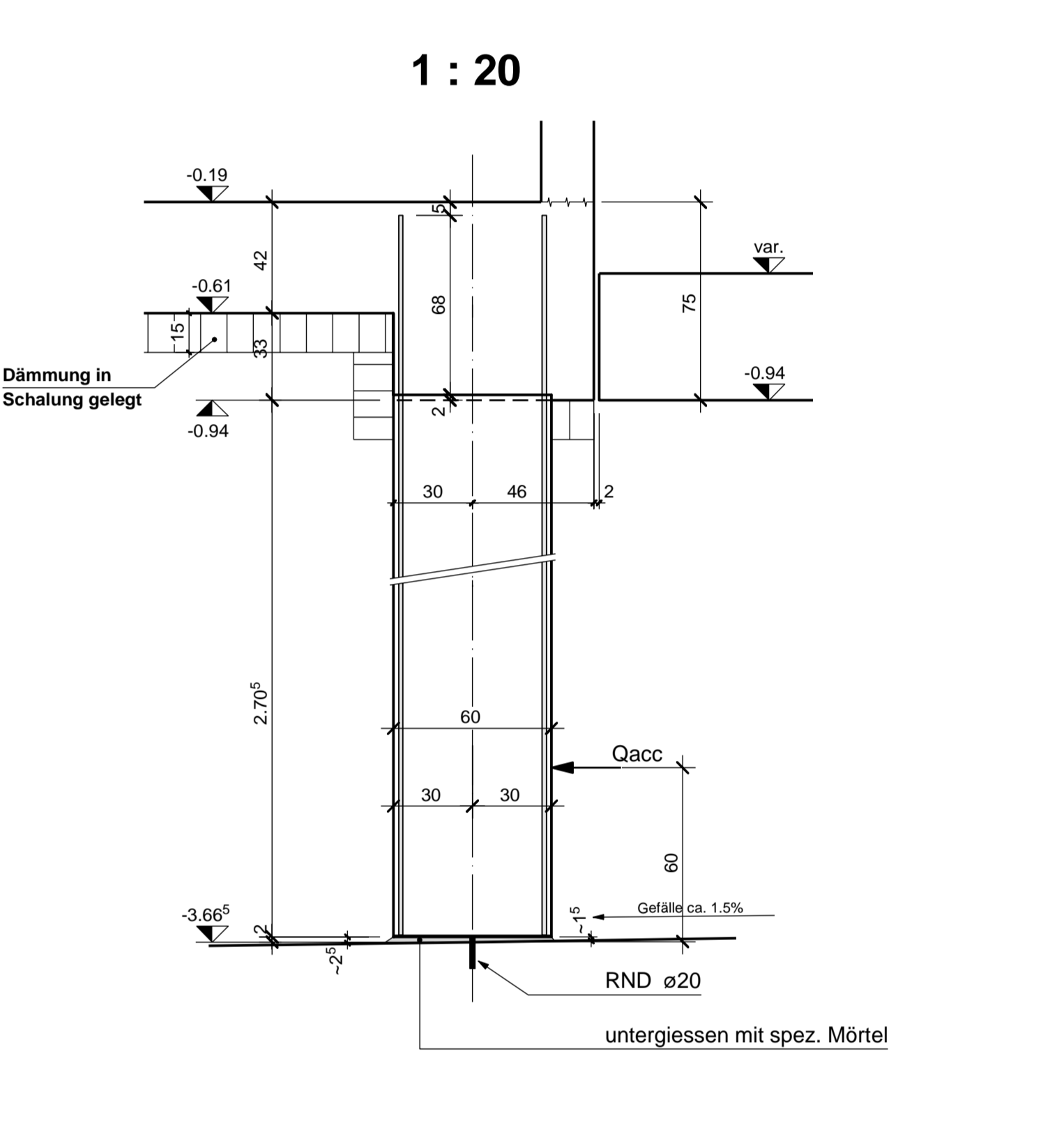
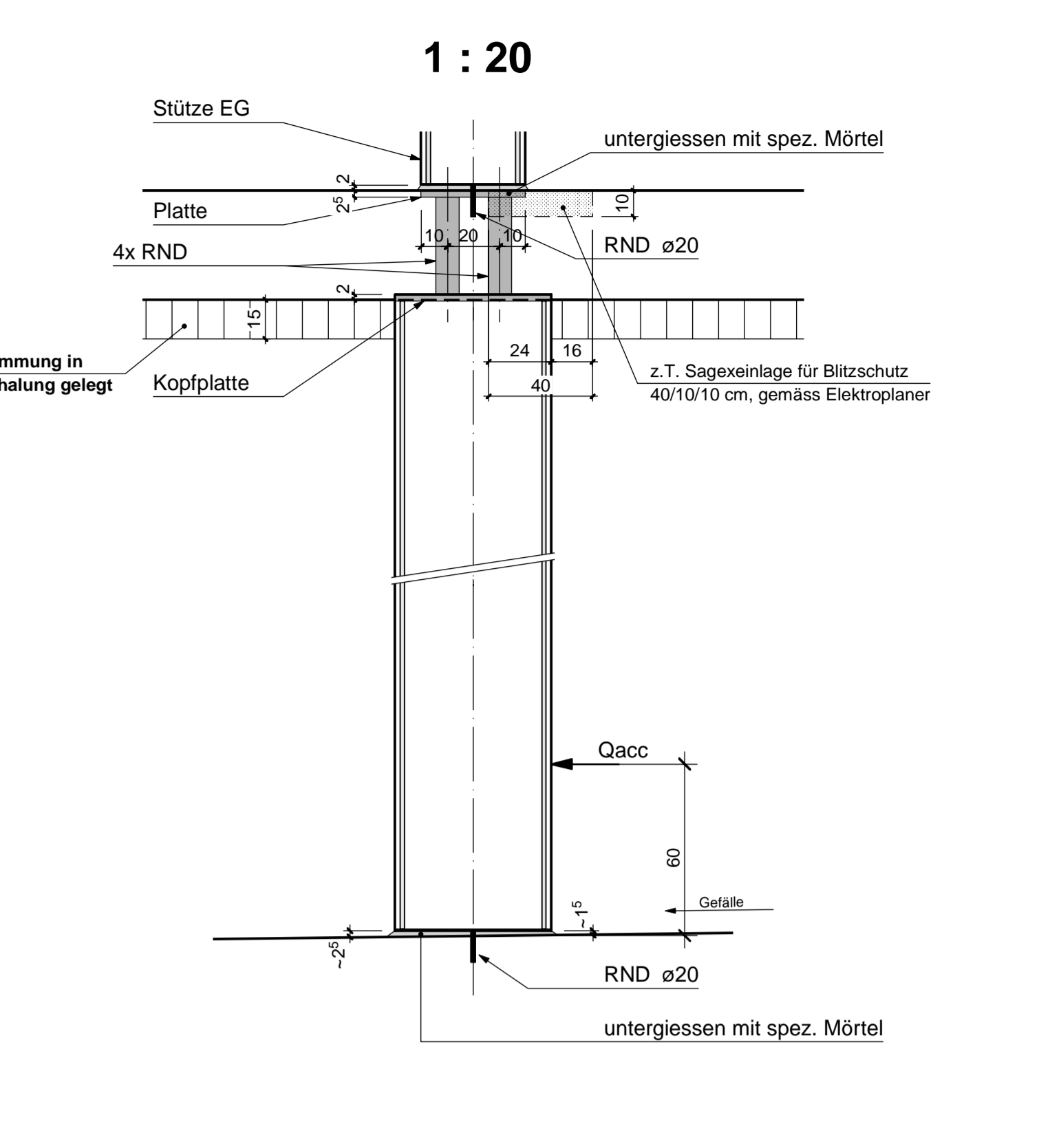


Versetzdetail Stützen
siehe auch Liste Nr. 11101-05



Schnitt Z - Z , 1:50

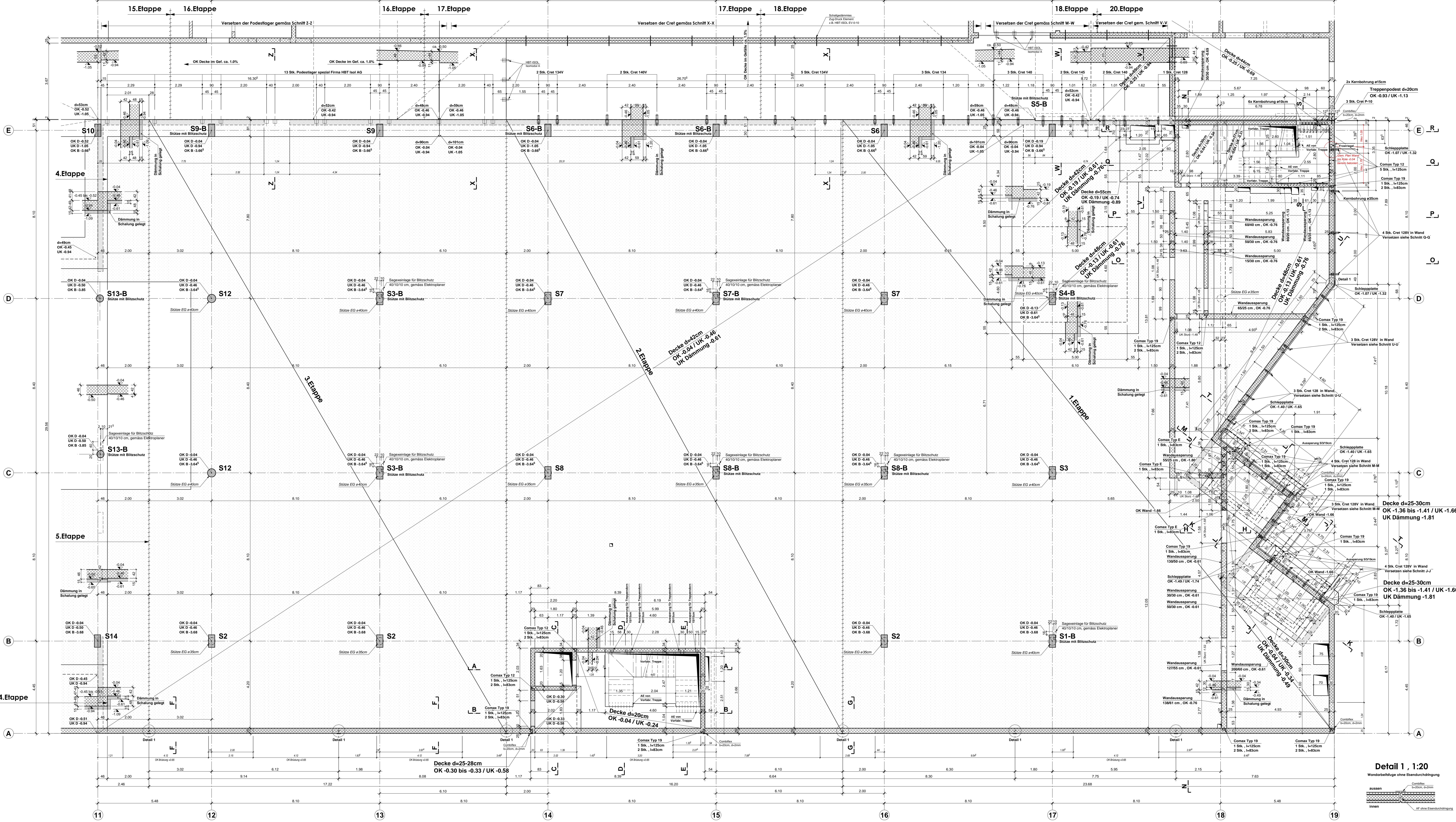
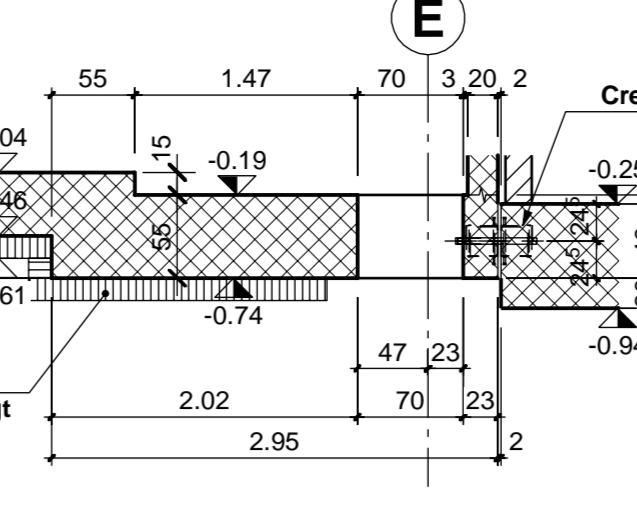
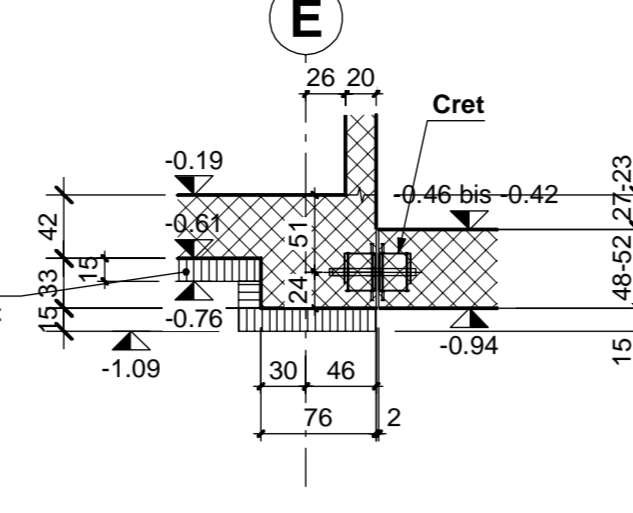
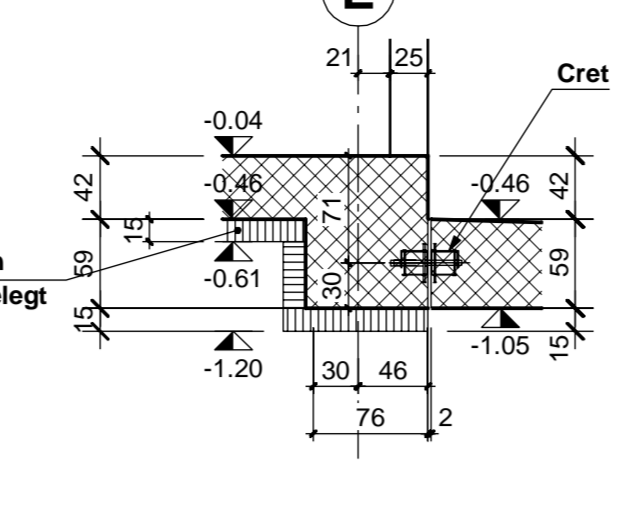
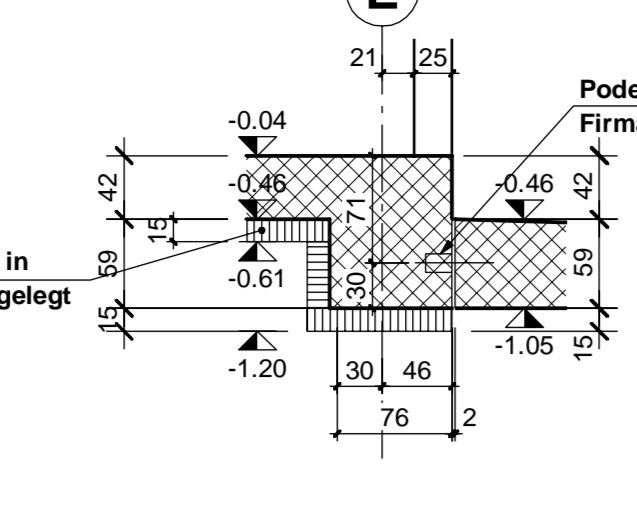
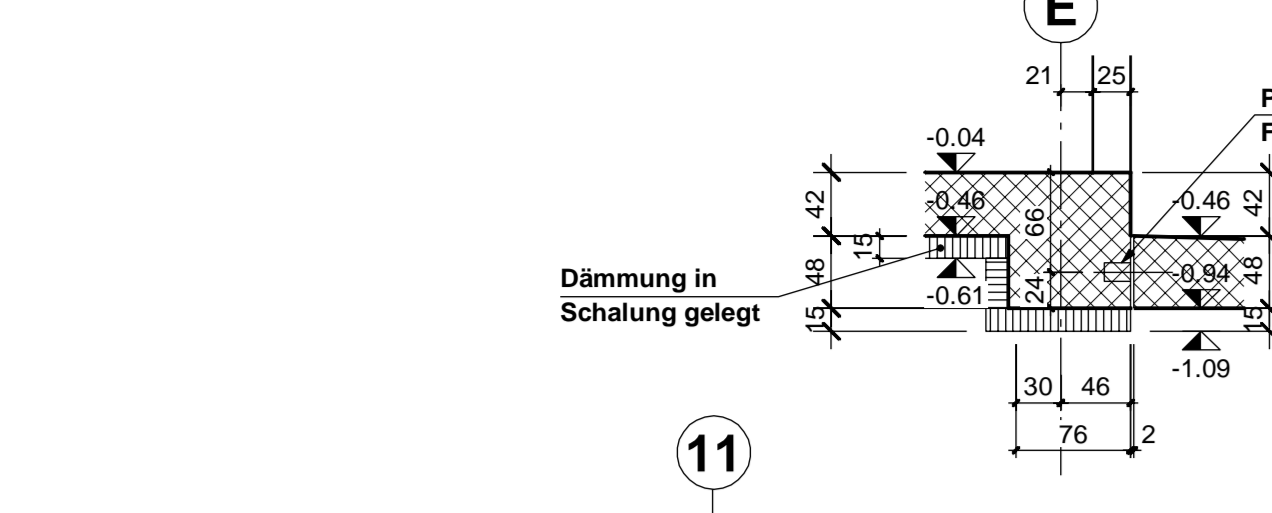
Schnitt X - X , 1:50

Schnitt X - X , 1:50

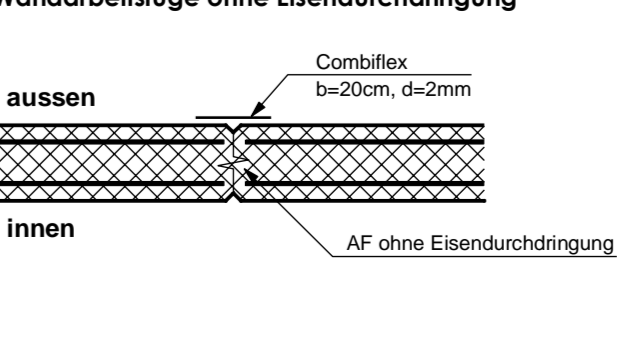
Schnitt W - W , 1:50

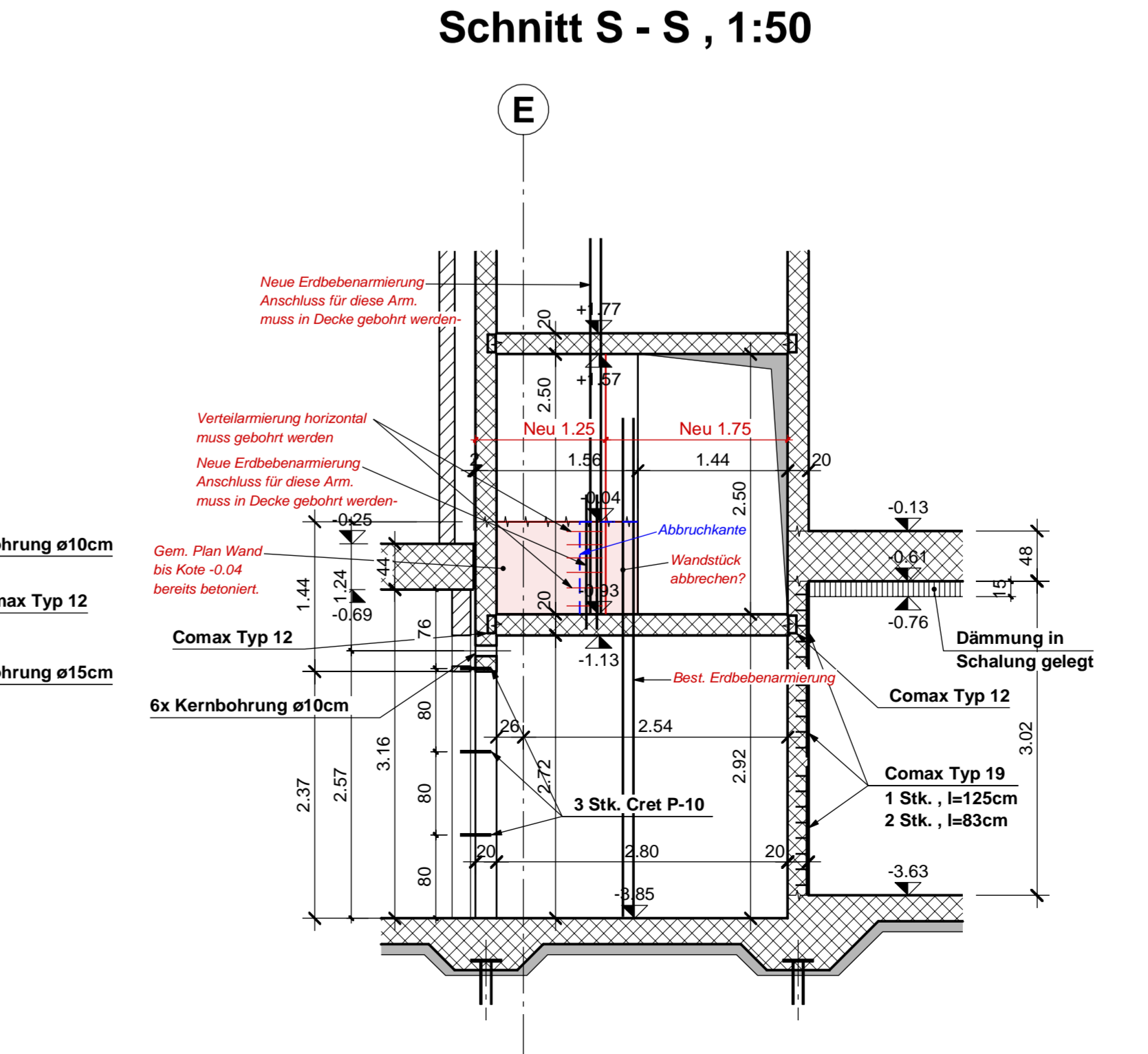
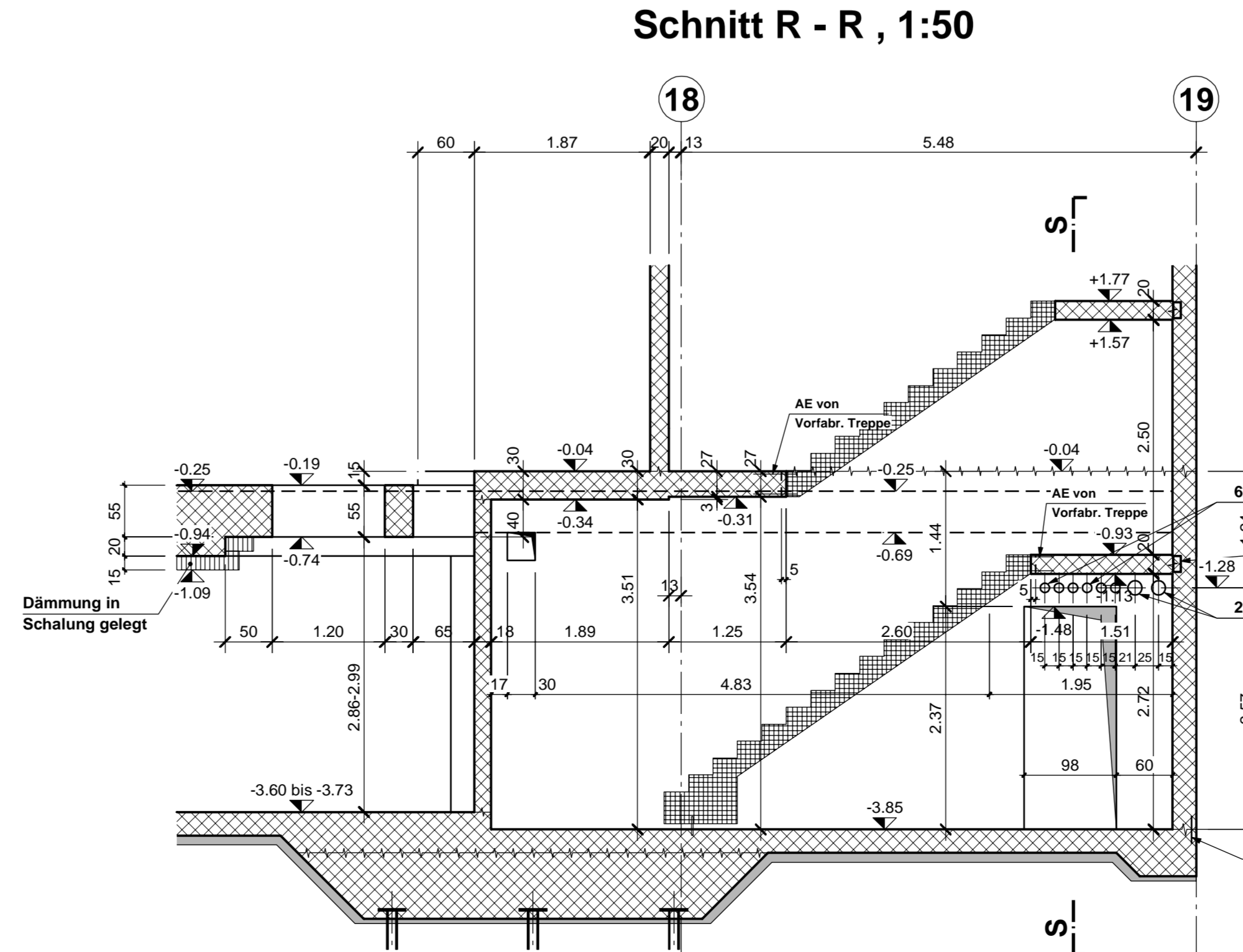
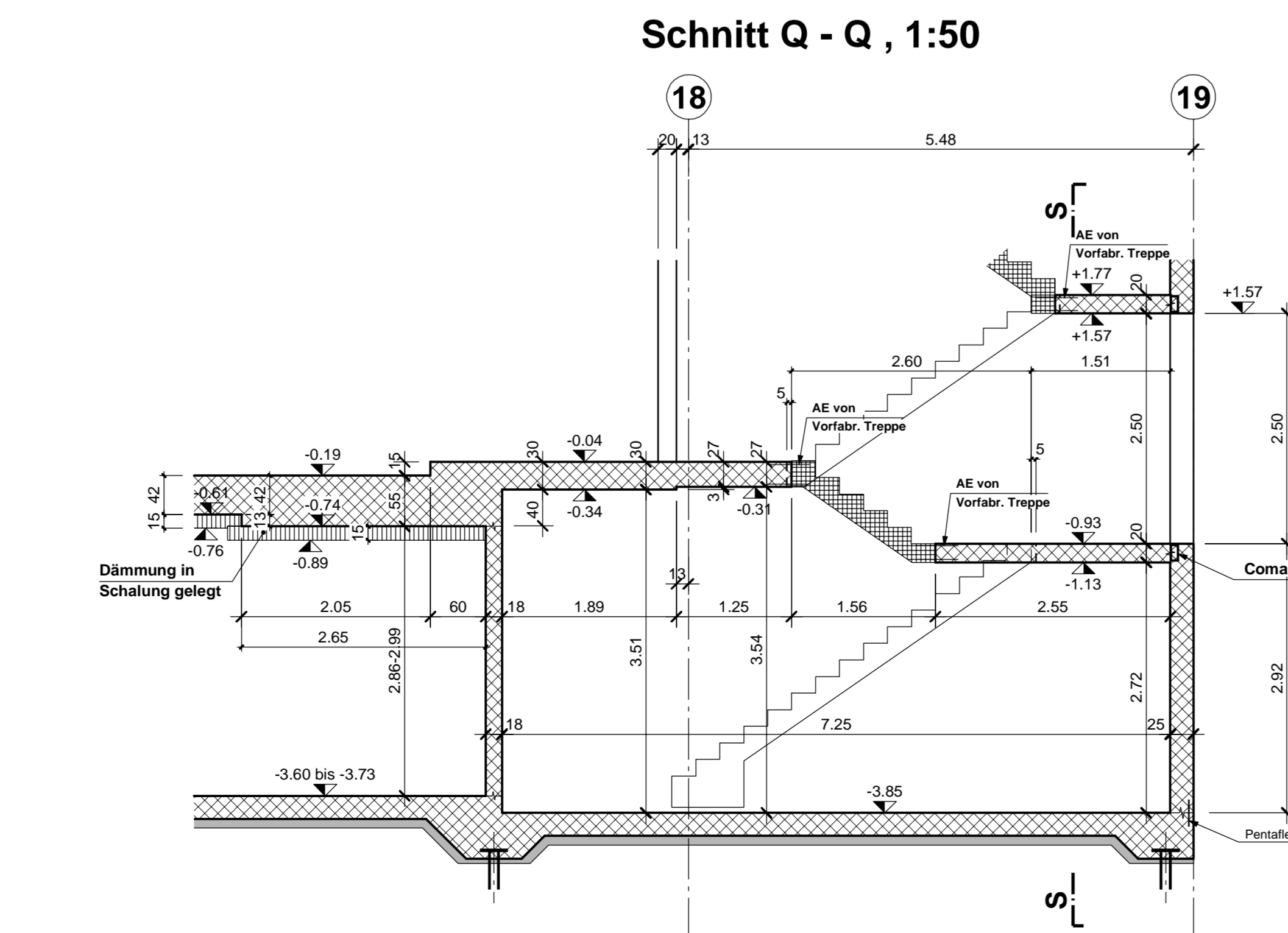
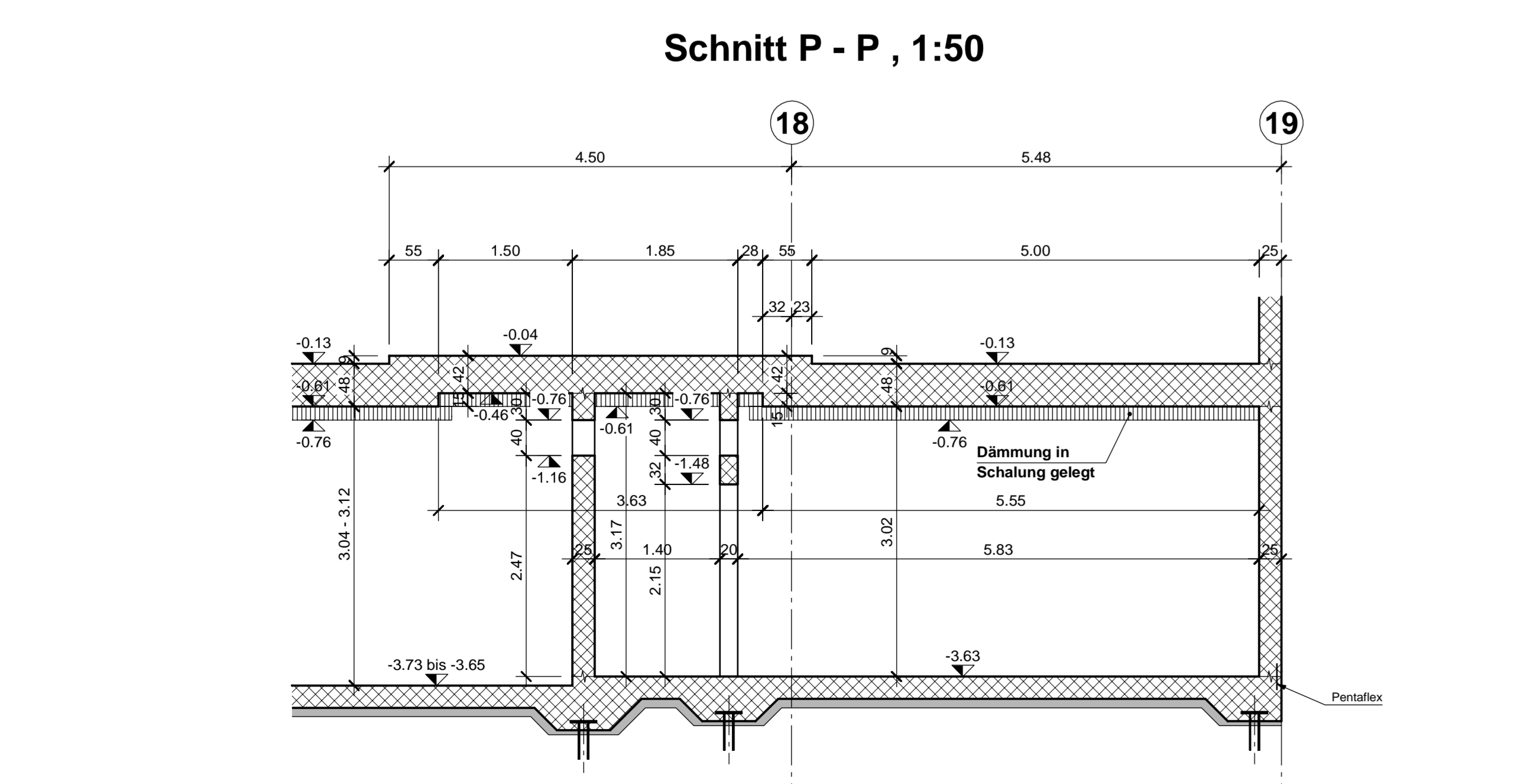
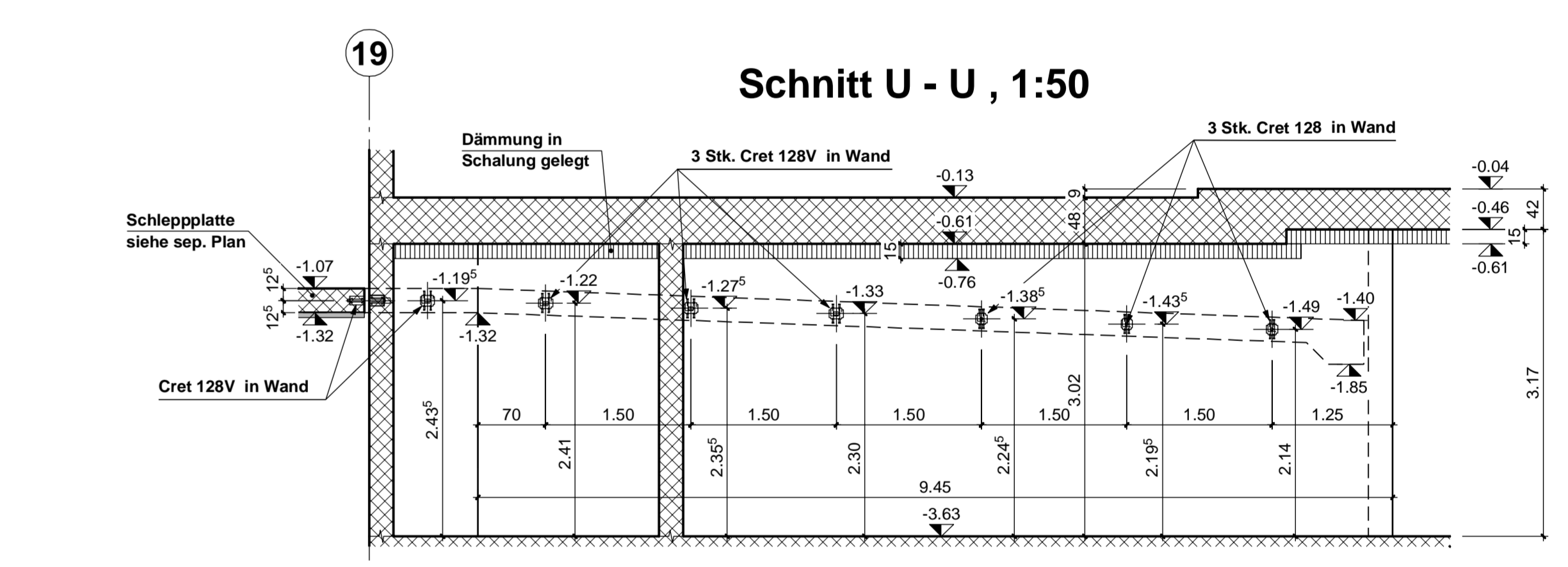
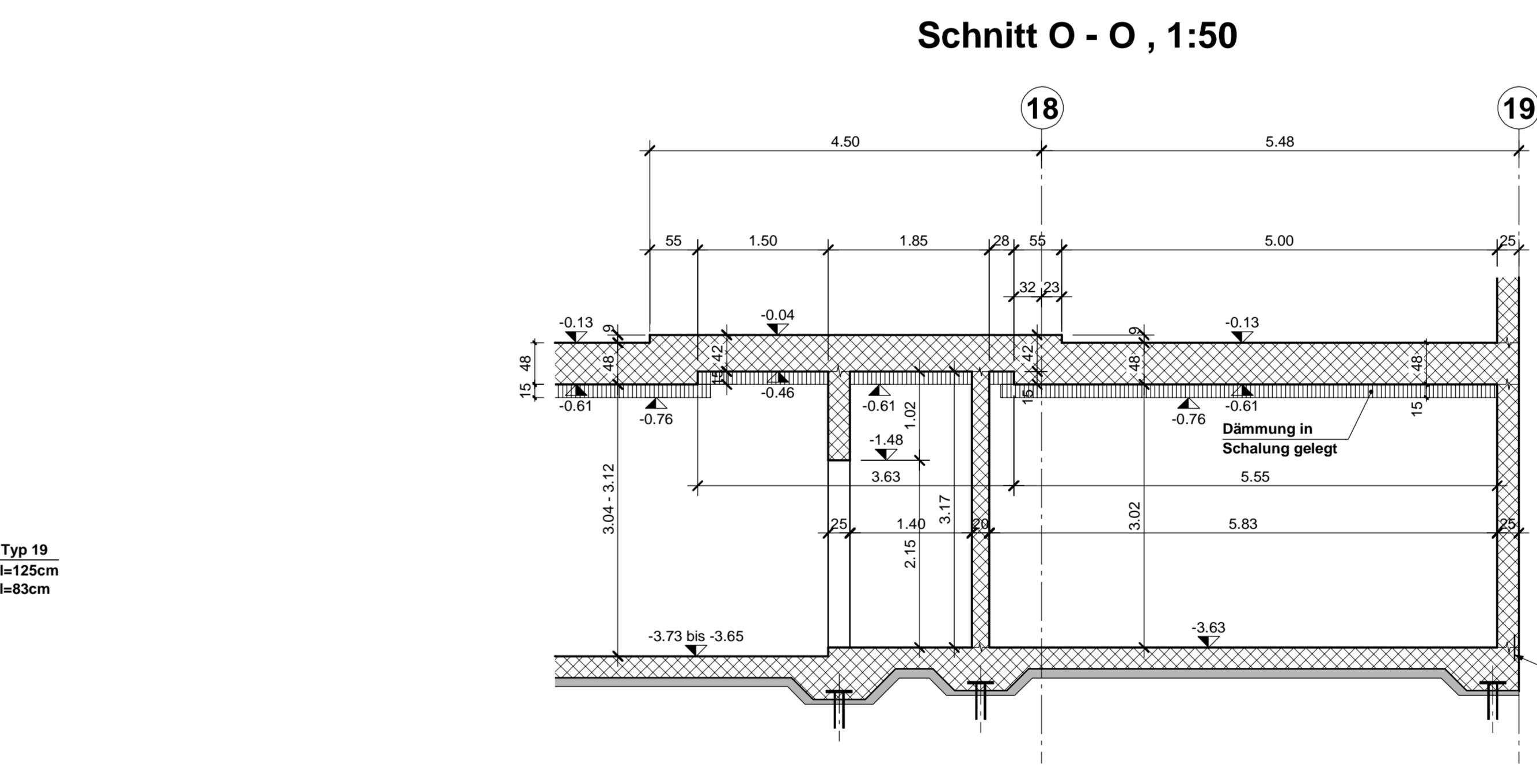
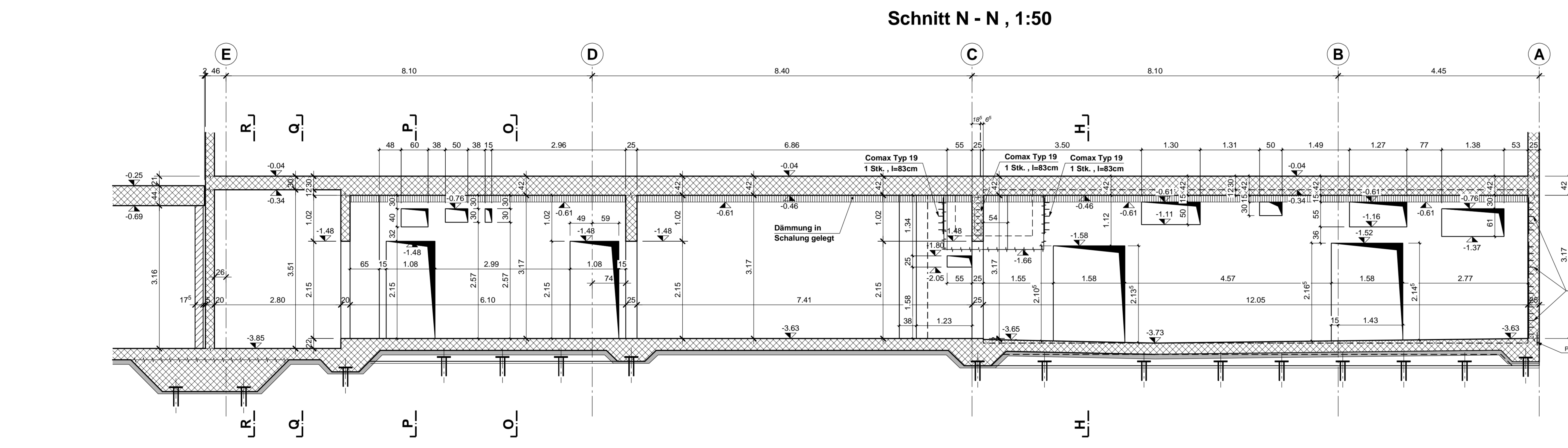
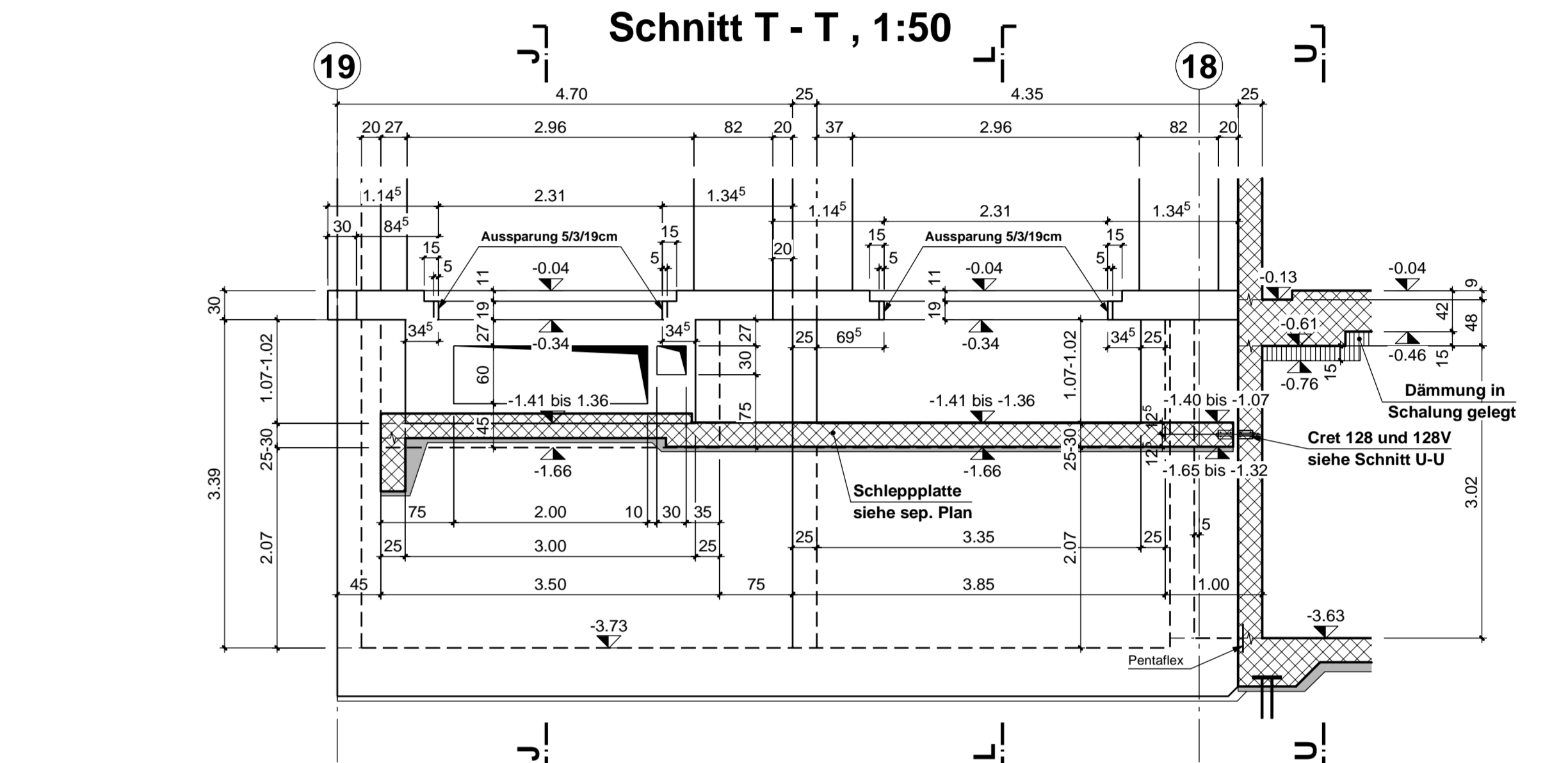
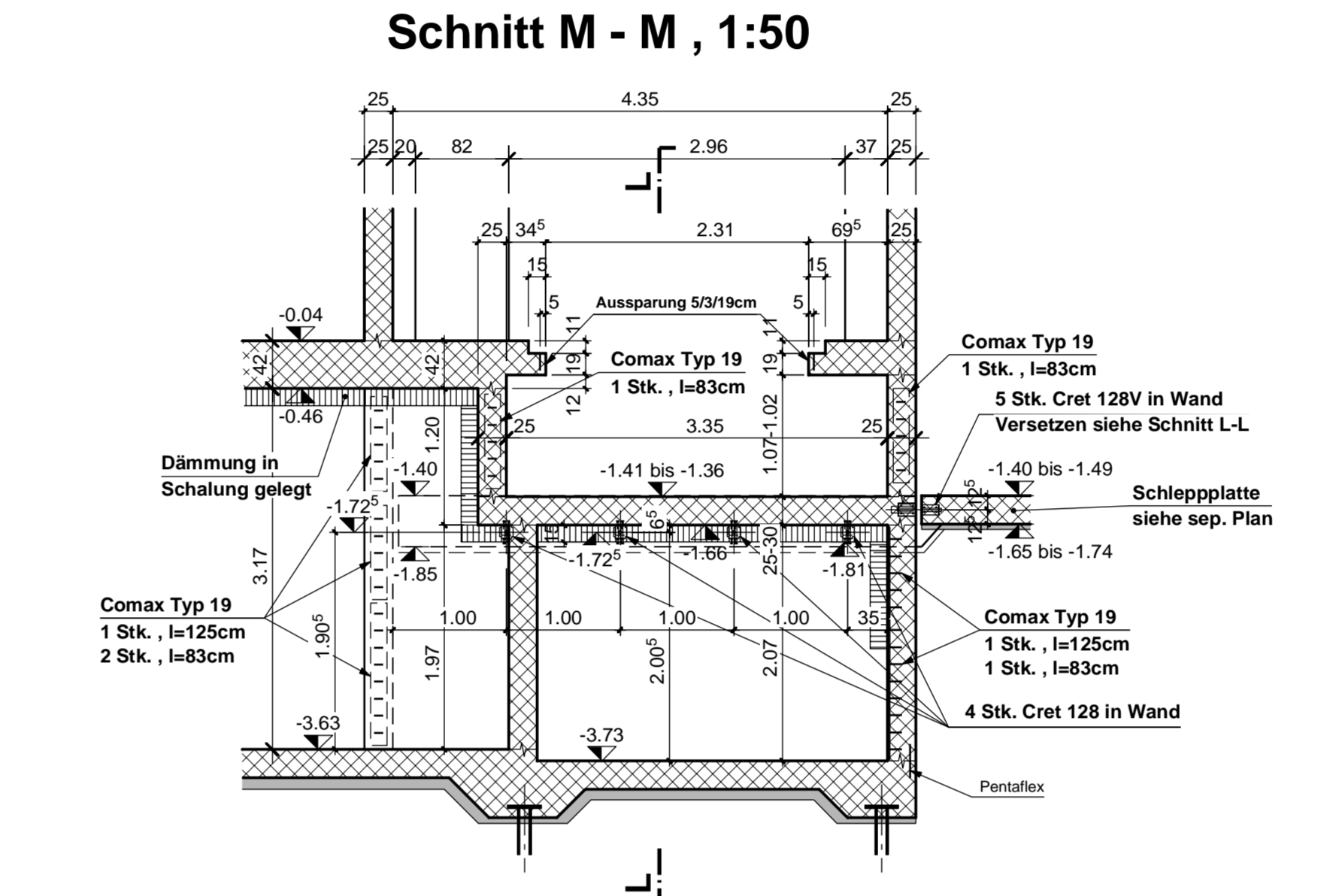
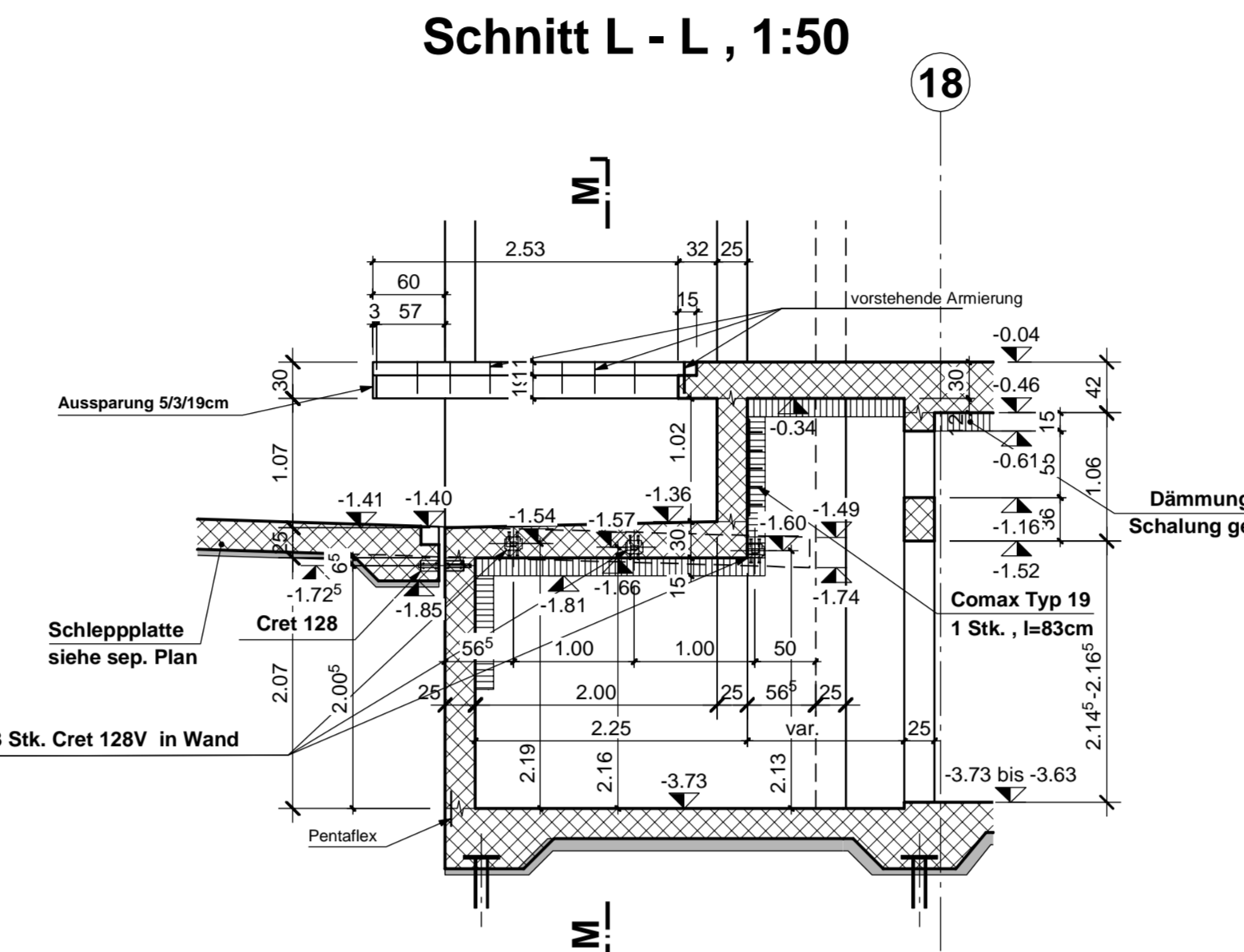
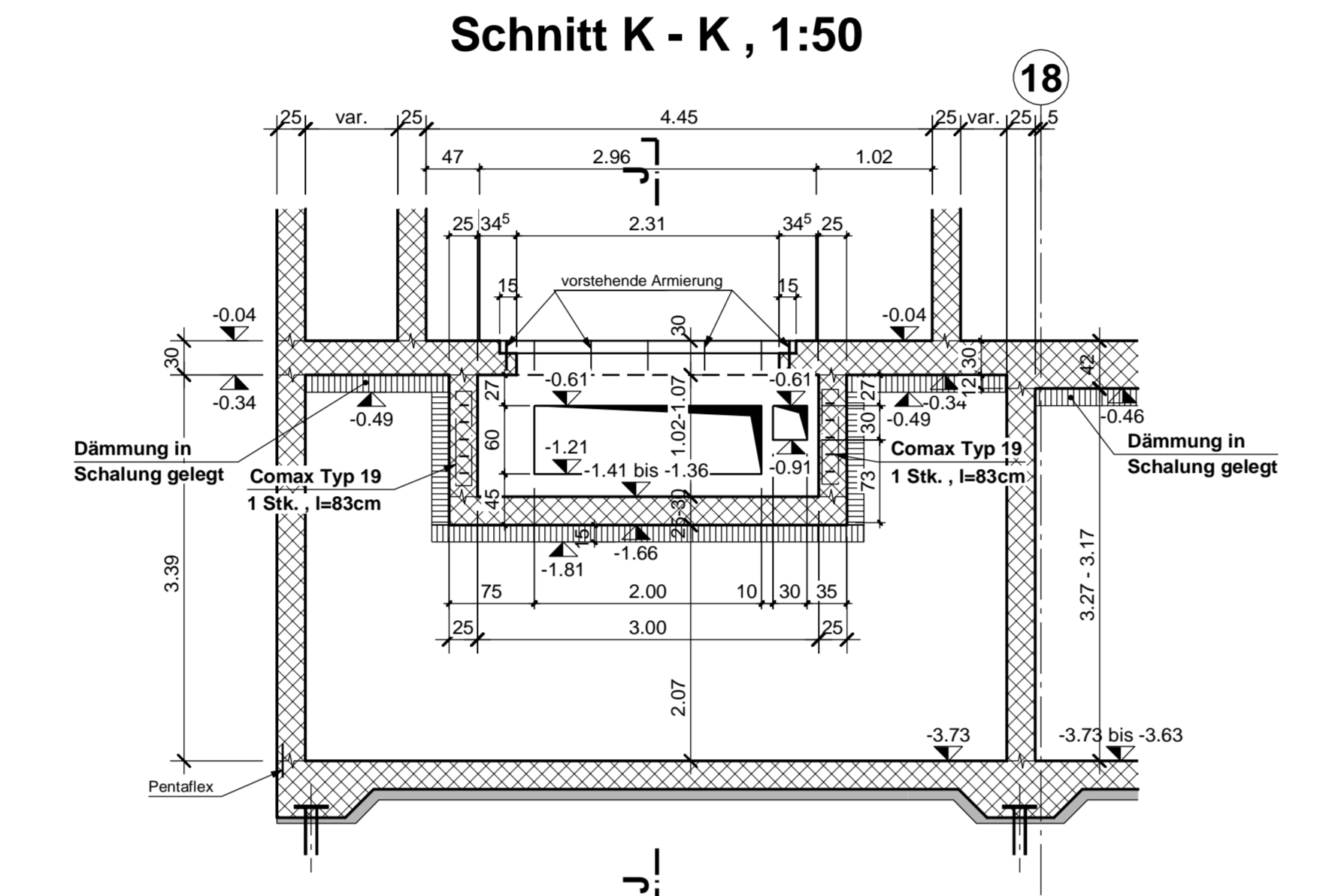
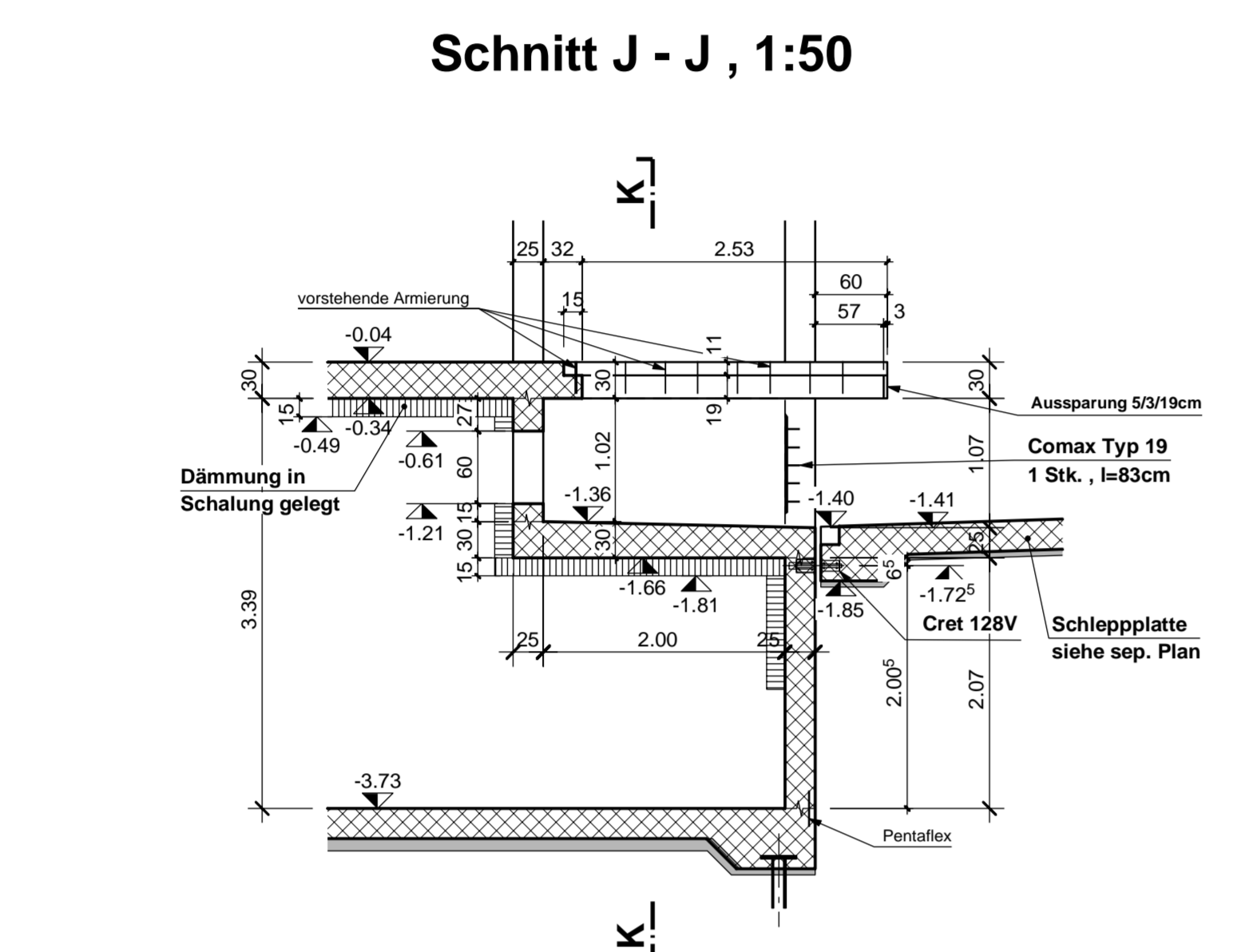
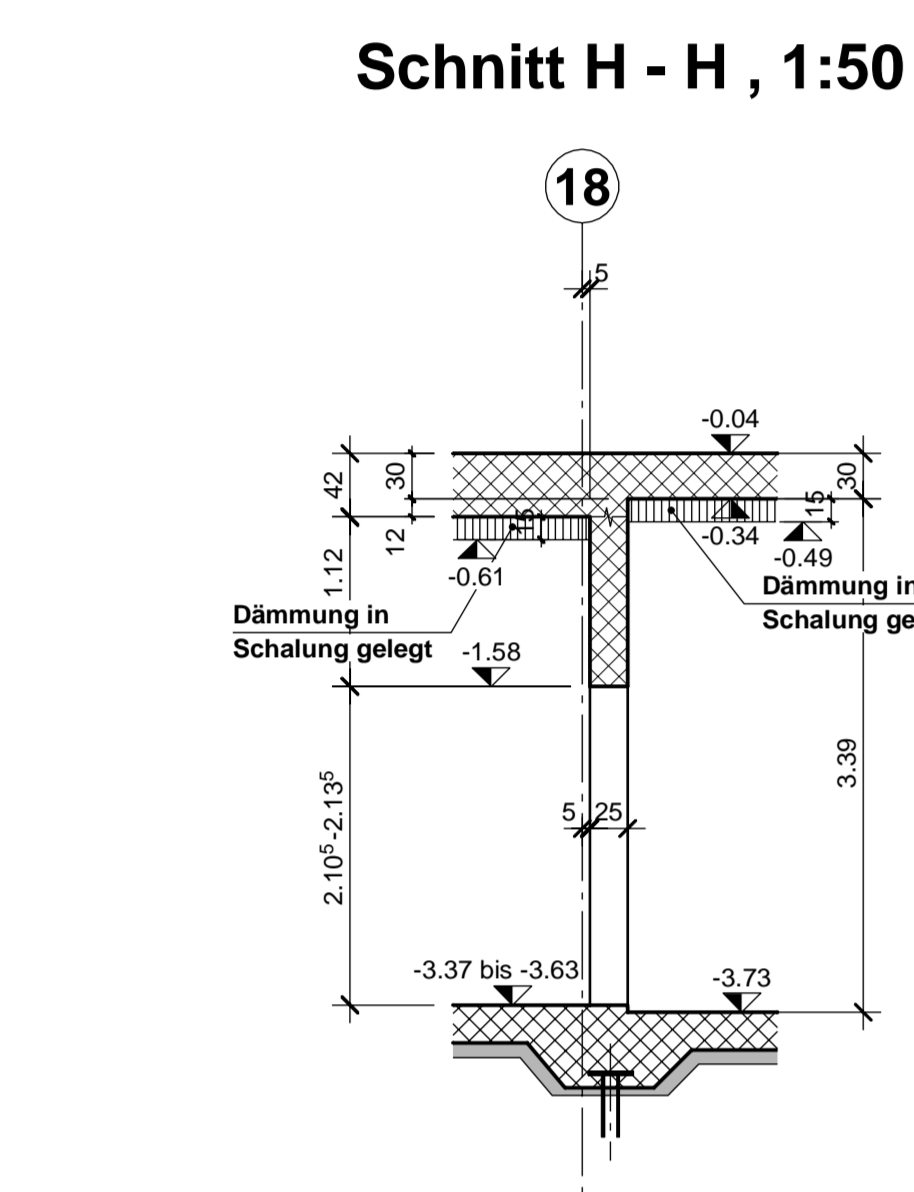
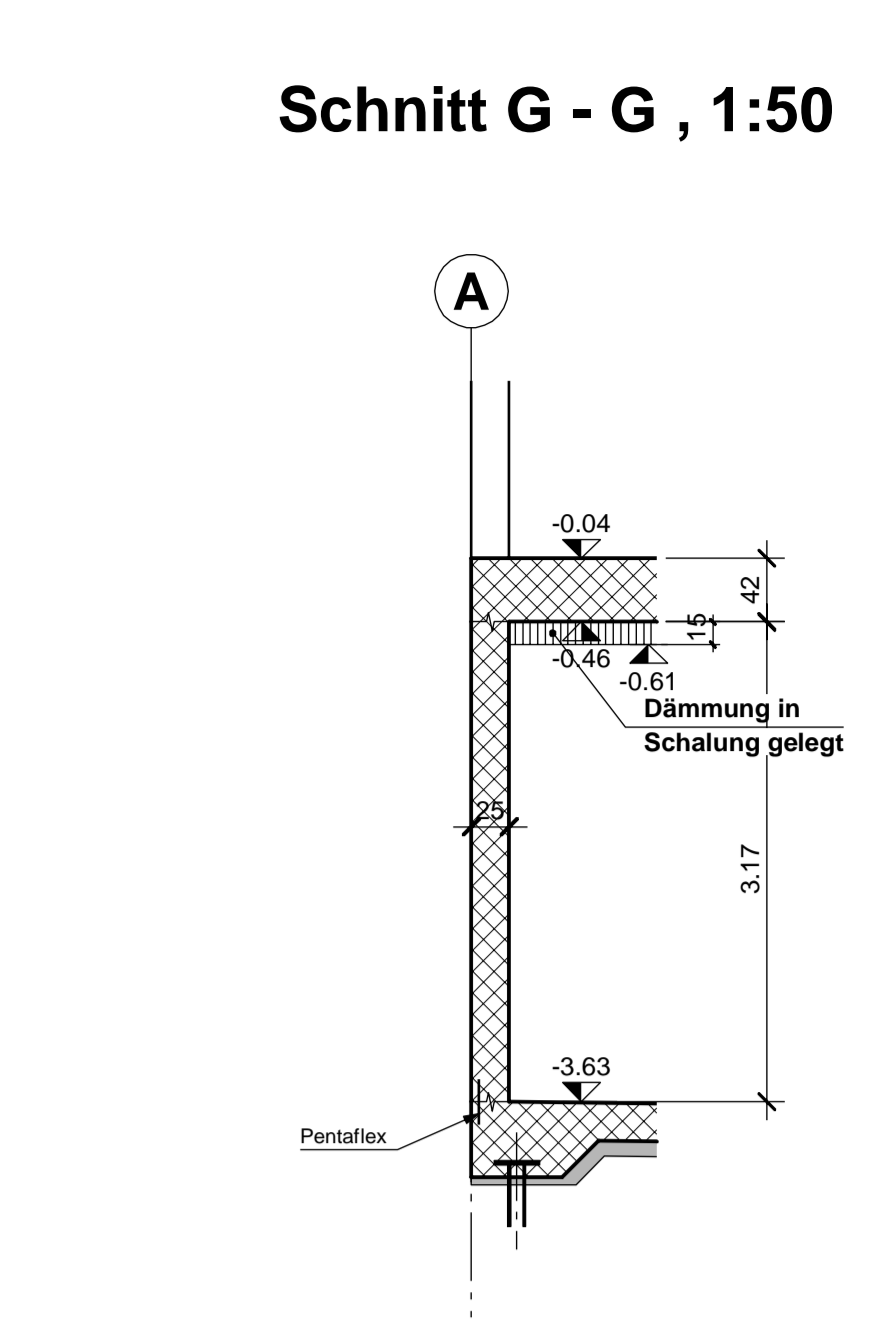
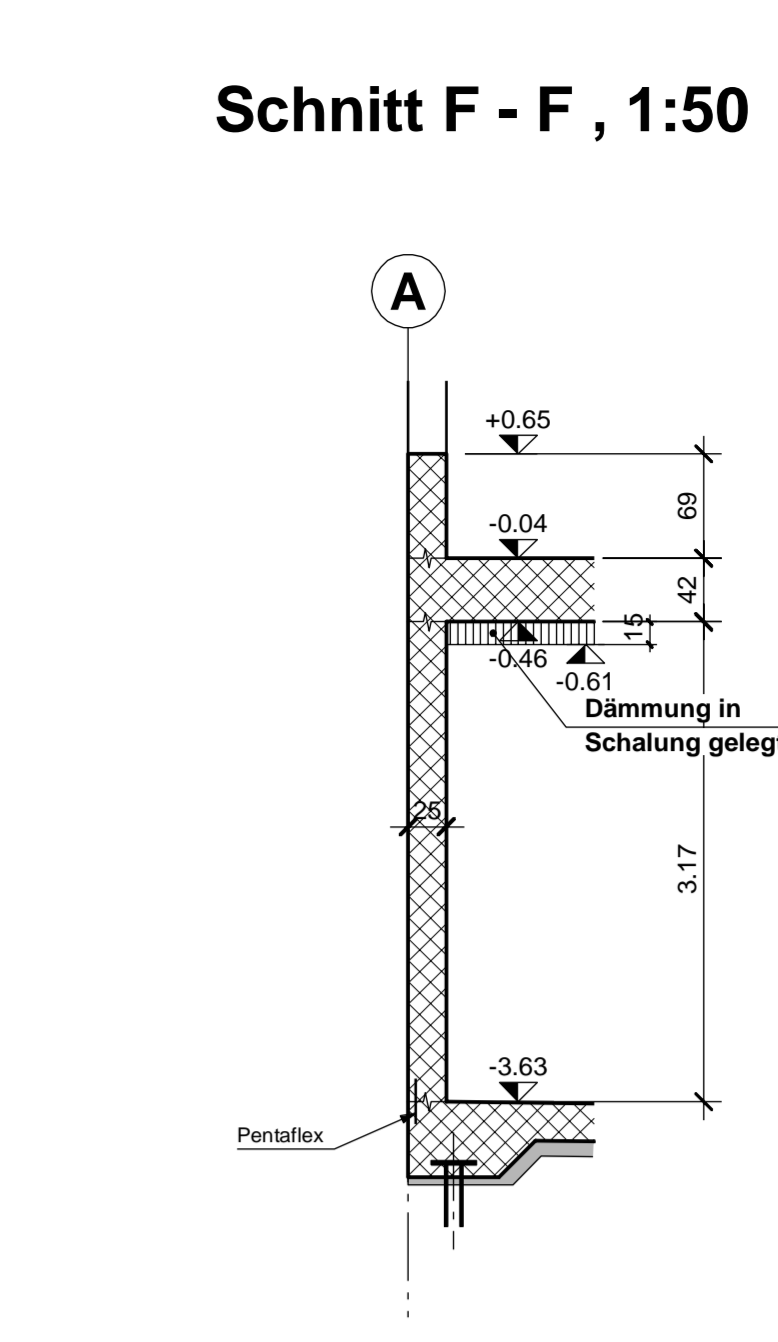
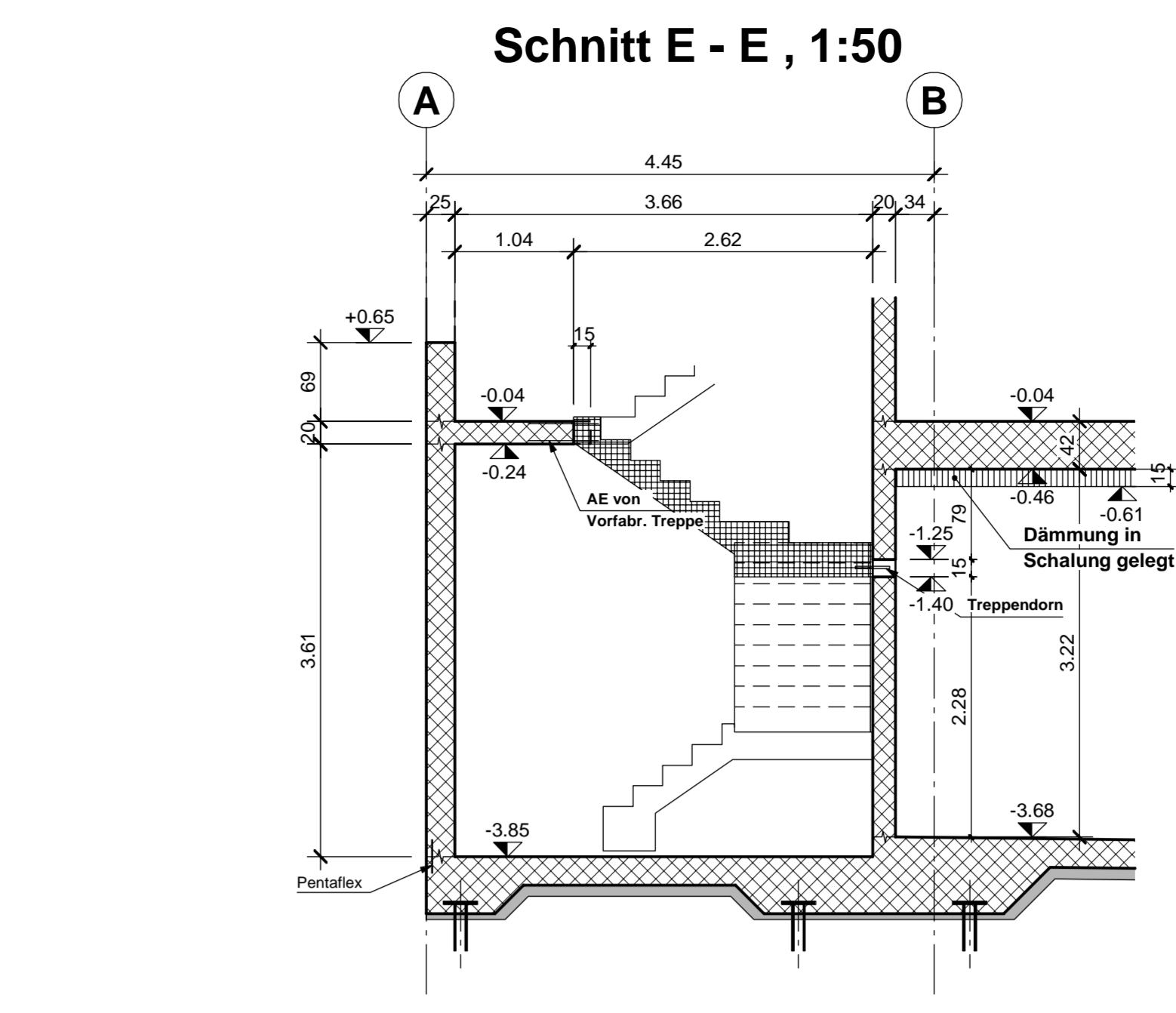
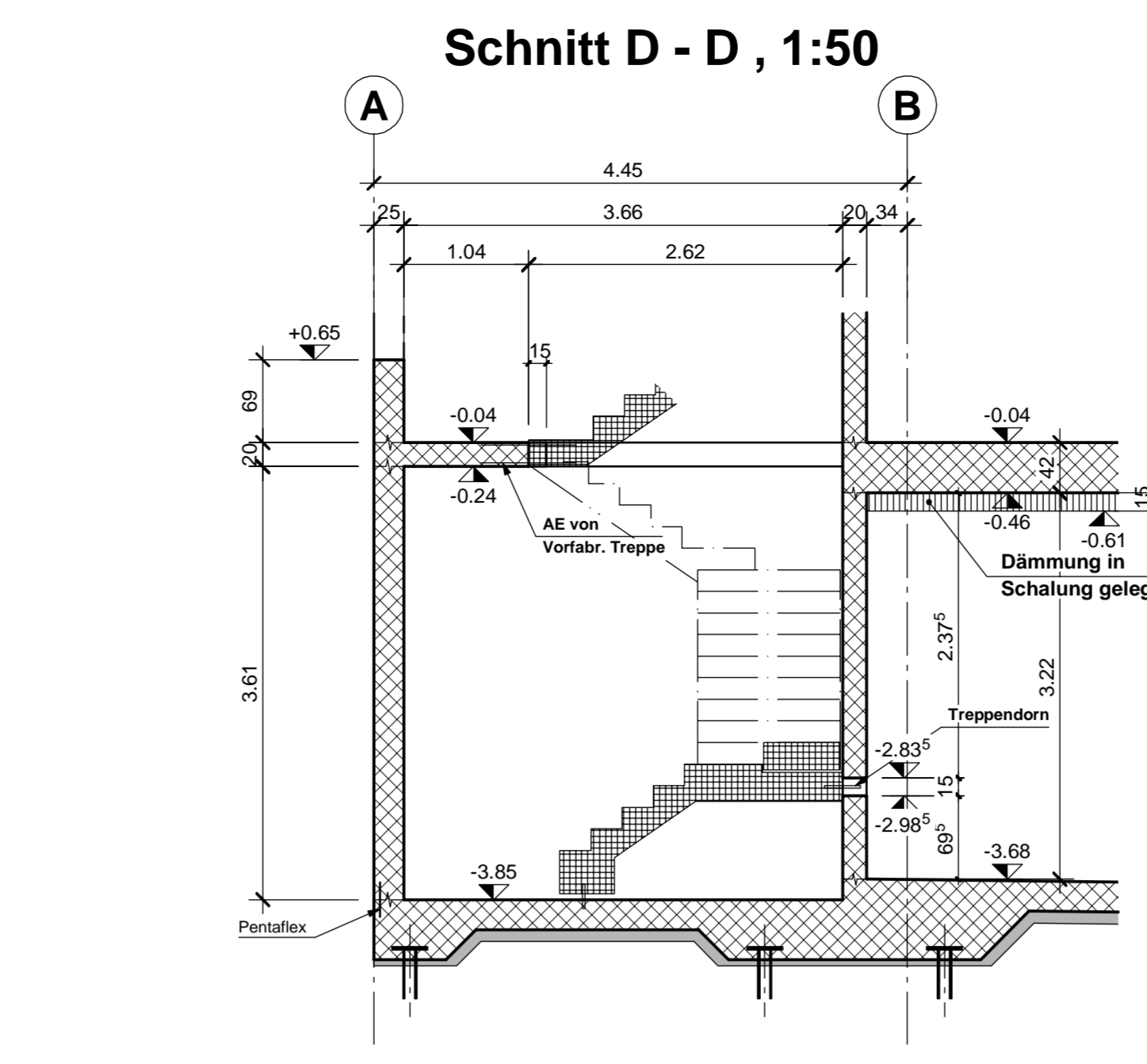
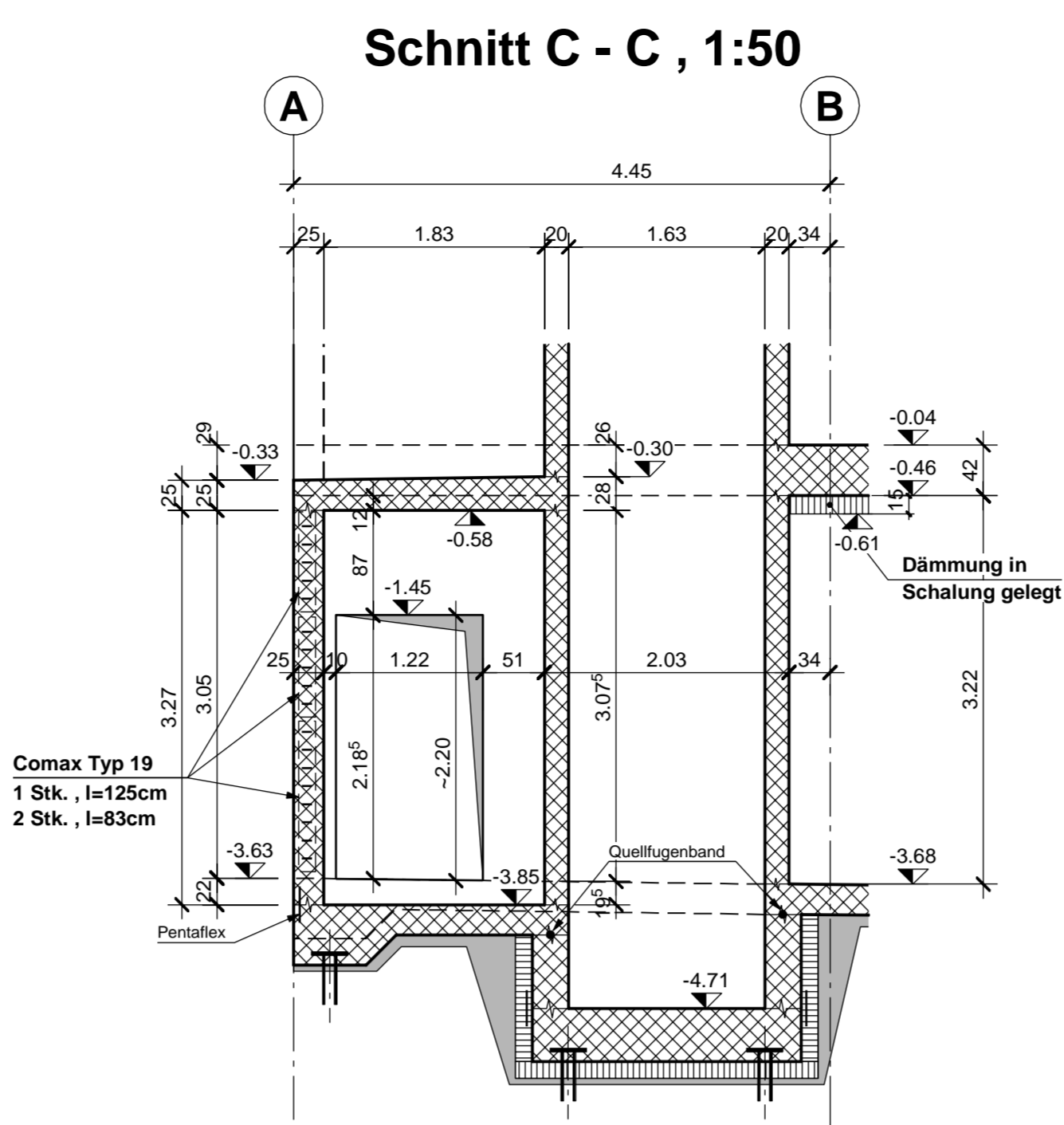
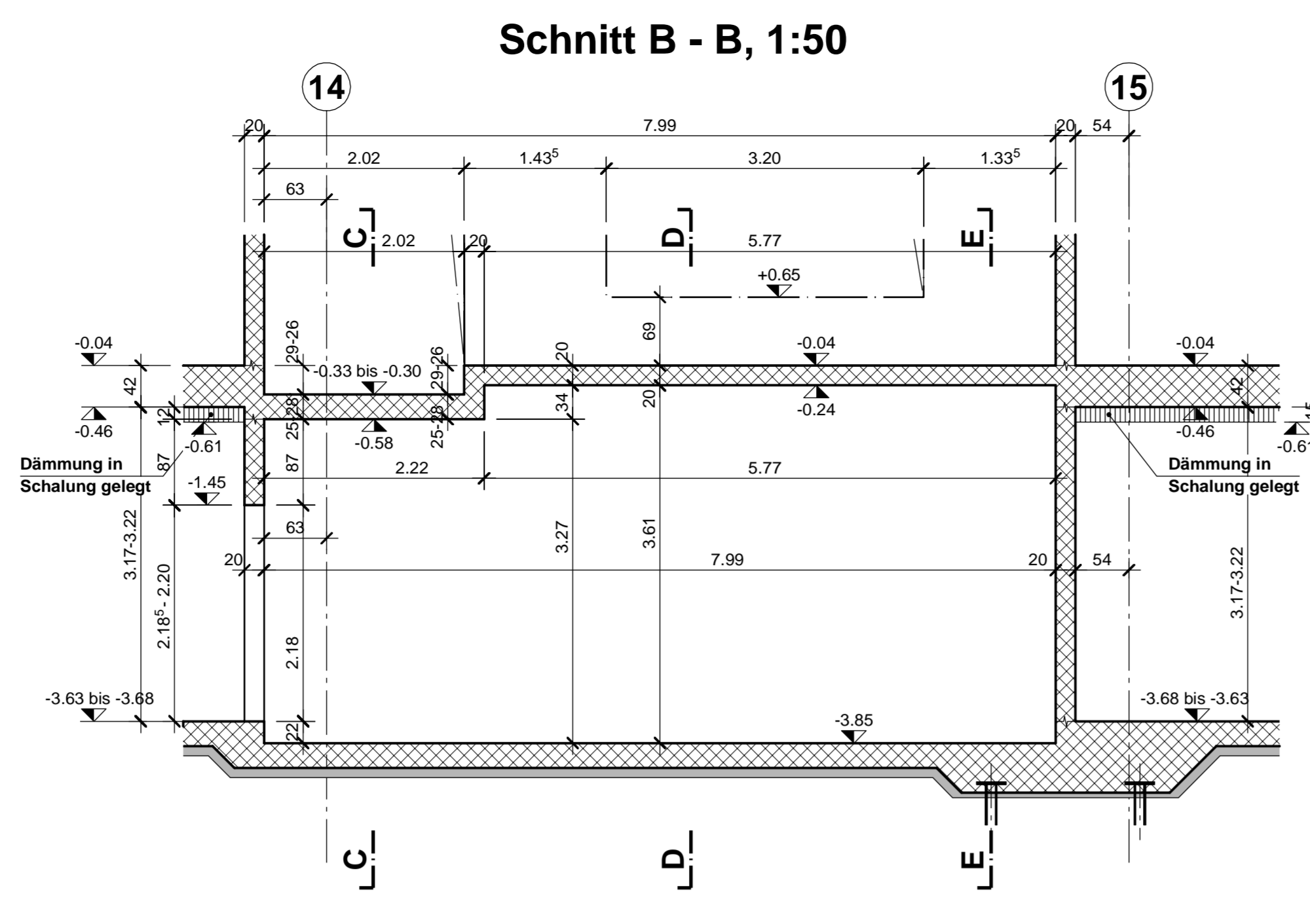
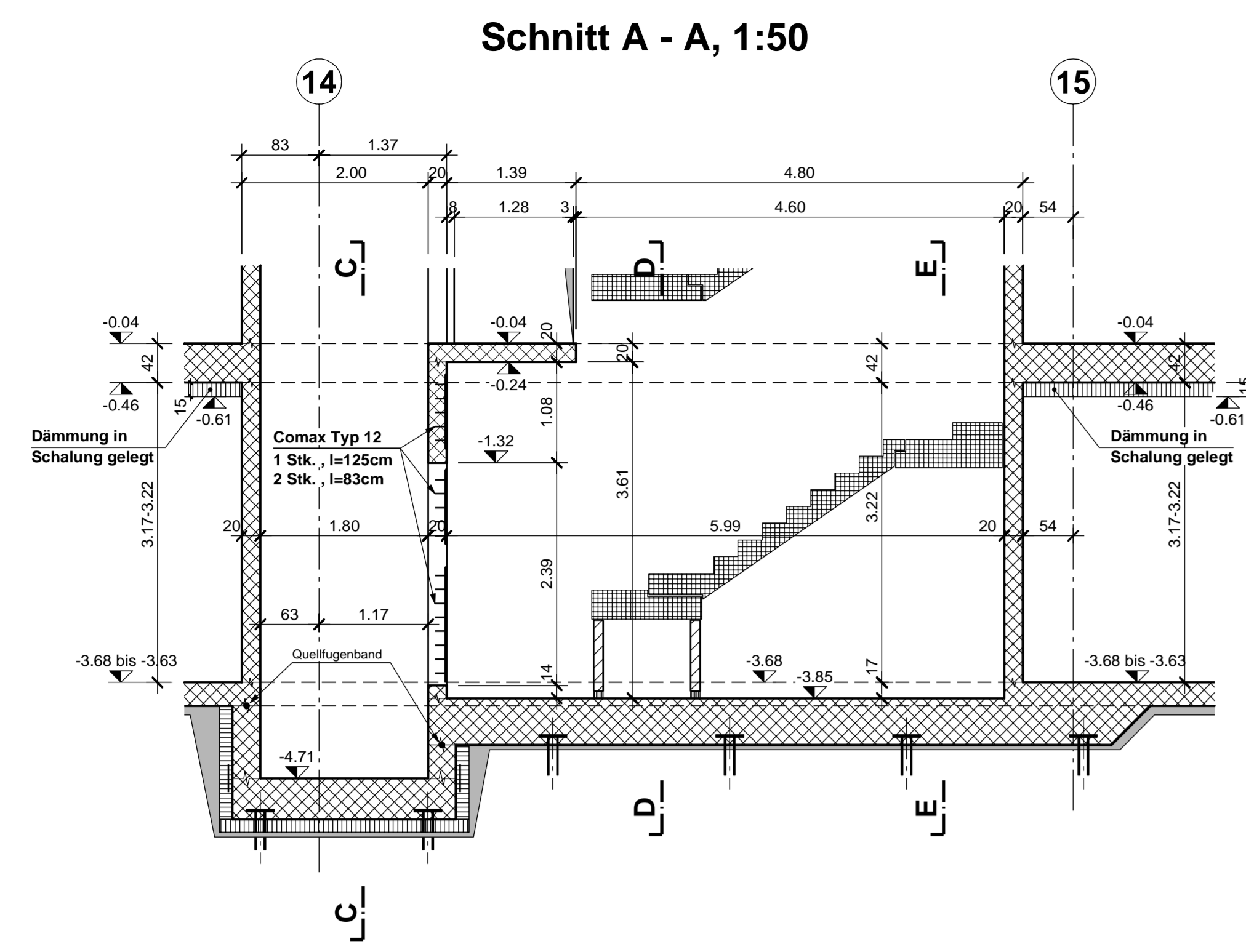
Schnitt V - V , 1:50

Untersicht , 1:50



Detail 1 , 1:20





MFH TG Wände Decke Schalung